

D Montageanleitung - FAHRRADHALTER für den Hund

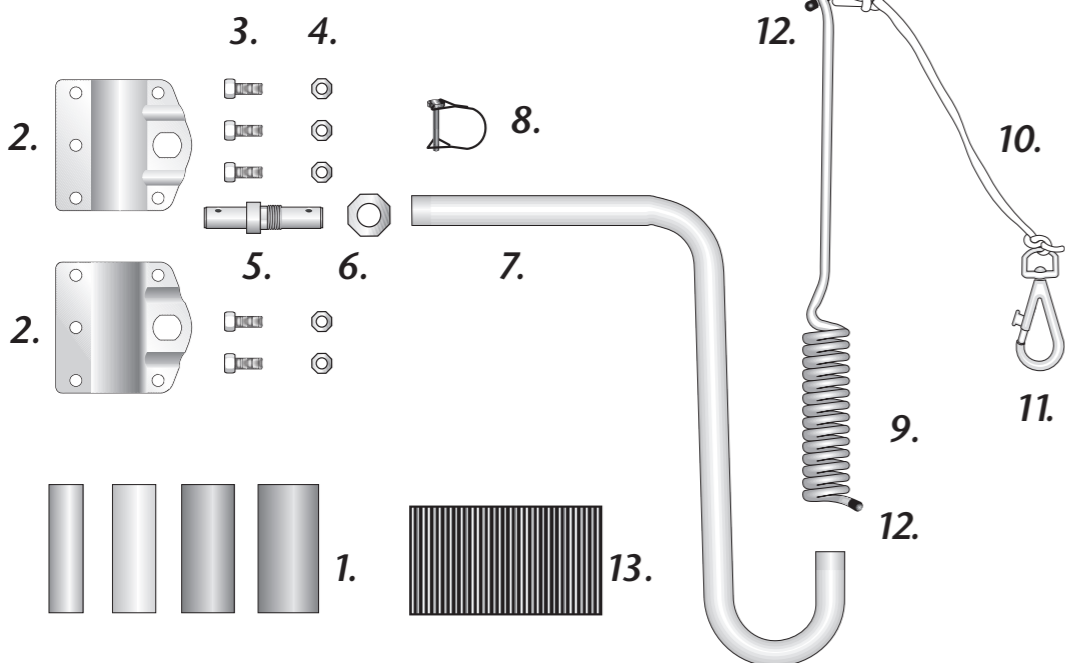
Allgemeine Informationen

Es freut uns, Sie im immer größer werdenden Kreis der verantwortungsbewussten Hundebesitzer begrüßen zu dürfen. Die Verwendung des Fahrradhalters bedeutet ein Mehr an Sicherheit, und zwar vorwiegend aus drei Gründen:

1. Sie haben die Hände zum Lenken frei.
2. Der niedrige Federungspunkt des Fahrradhalters dämpft das Ziehen des Hundes, und es ist leichter, das Gleichgewicht zu halten.
3. Der Hund wird in angemessenem Abstand neben dem Fahrrad gehalten und kann weder in den übrigen Verkehr noch in die Pedale oder die Hundeleine geraten.

Stückliste:

- | | |
|---------------------|--------------------|
| 1. Kunststoffhülsen | 8. Bügelsplint |
| 2. Klammern | 9. Schraubenfeder |
| 3. Schrauben M8 | 10. Schnur |
| 4. Muttern M8 | 11. Karabiner |
| 5. Großer Bolzen | 12. Schutzkappe |
| 6. Bolzenmutter | 13. Gummiunterlage |
| 7. Rohrbügel | |



Gebrauch des FAHRRADHALTERS

Wir empfehlen den Fahrradhalter erst ab einem Stockmaß von ca. 40 cm zu verwenden. Die meisten Hunde lernen das Laufen mit dem Fahrradhalter schon beim ersten Mal, und zwar innerhalb von wenigen Sekunden. Im Allgemeinen macht man den Hund fest und fährt ganz einfach los. Wir empfehlen, statt eines Halsbandes ein einfaches Geschirr zu verwenden! Ist der Hund nicht in Form oder nicht an das Laufen neben dem Fahrrad gewöhnt, sollten Sie es am Anfang nicht übertreiben. Der Fahrradhalter kann auf beiden Seiten des Fahrrades angebracht werden. Lassen Sie den Hund Geschwindigkeit und Dauer der Fahrt bestimmen. **Achtung! Galoppieren auf Asphalt beansprucht die Hundepfoten sehr stark. Nehmen Sie Rücksicht auf andere Verkehrsteilnehmer, insbesondere auf Fußgänger.**

Pflege des FAHRRADHALTERS

Die Oberfläche des Fahrradhalters ist aus chromiertem Zink gegen Rostbefall geschützt. Der Fahrradhalter sollte regelmäßig mit neutraler Seifenlauge gereinigt, mit Wachs poliert und bewegliche Teile (Karabiner) mit Universalöl geschmiert werden.

Montage des Fahrradhalters (Bitte erst vollständig durchlesen und danach mit der Montage beginnen)

Benötigt werden zwei Schraubenschlüssel 13 und 27 mm Schlüsselweite
 Rahmen mit ----- 36 mm: große blaue Kunststoffhülse verwenden.
 Rahmen mit ----- 32 mm: blaue Kunststoffhülse verwenden.
 Rahmen mit ----- 28 mm: weiße und blaue Hülsen verwenden.
 Rahmen mit ----- 25 mm: rote, weiße und blaue Hülse verwenden.
 Die Hülsenschlitze sollen nach vorne zeigen. Legen Sie gegen ein mögliches Verrutschen des Fahrradhalters die Gummiunterlage Pos. 13 unter die Hülsen

1. Beide Klammerteile so um die Hülse(n) legen, dass das große Loch sich mitten hinter dem Rahmenrohr befindet. (A)
2. Die beiden hinteren Schrauben einstecken, Muttern aufschrauben und festziehen, bis die hintere Klammerflächen einander berühren. (B)
3. Den großen Bolzen von links einstecken. Achtung! Bolzenvierkant muss in Klammervierkant passen. Mit großer Mutter befestigen. (C)
4. Die drei vorderen Schrauben einstecken und Muttern aufschrauben. (D)
5. Rohrbügel auf den Bolzen aufstecken und mit Bügelsplint sichern (Loch im Bolzen und im Rohrbügel). (E)
6. Vorsichtige Probefahrt. Berührt der Absatz dabei den waagerechten Teil des Rohrbügels, die vorderen Muttern lösen und die Klammern (2) ein Stück nach oben schieben. Der optimale Abstand zwischen Absatz und Rohrbügel ist 2-3 cm. Beträgt der Abstand zwischen Rohrbügel und Absatz mehr als 2-3 cm, ist die Klammer entsprechend nach unten zu schieben oder Schelle und Bolzen um 180 Grad drehen. (F)
7. Klammerteile wie in Punkt 2, 3, 4, und 5 angegeben auf Kunststoffhülse(n) befestigen. Alle Muttern gleichmäßig fest anziehen. **Sonderfälle:** eine weitere Möglichkeit, den Abstand anzupassen, ist, den Bolzen zu lösen und ihn um 180° gedreht von der gegenüberliegenden Seite in die Schellen zu stecken. Die hinteren Klammerflächen müssen einander wie in Punkt 2, 3, 4 und 5 angegeben berühren.

8. Vgl. Punkt 3.

9. Vgl. Punkt 4.

10. Vgl. Punkt 5.

11. Am freien Ende des Rohrbügels befindet sich eine Art Gewinde mit drei „Höckern“. Dort die Schraubenfeder mindestens 3 cm weit aufschrauben (Das entspricht mindestens 2-3 Umdrehungen). Sollten Sie nicht über die entsprechende Kraft verfügen, empfehlen wir Ihnen in einer Werkstatt (z. B. KFZ) diese Arbeit ausführen zu lassen. Die Öse am anderen Ende der Feder soll im rechten Winkel zum Fahrradrahmen. (G)

12. Rohrbügel mit Bügelsplint am Bolzen befestigen.

13. So ist der Fahrradhalter richtig montiert. (H)

Sollte der Rohrbügel sehr stark geneigt sein, den Bolzen aus Montageschritt 3 lösen, von der anderen Seite durchstecken und festschrauben.

Sicherheitshinweise

Den Fahrradhalter nie an einem Motorrad oder einem anderen Kraftfahrzeug montieren. Verlassen Sie Ihren am Fahrradhalter angehängten Hund nur, wenn das Fahrrad sicher abgestellt ist.

Achten Sie (besonders bei Herrenrädern) darauf, dass Sie beim Auf- und Absteigen nicht am Fahrradhalter hängen bleiben.

Gelegentlich den festen Sitz der Muttern überprüfen.

Die Hundeführung kann nur ab einer bestimmten Hundegröße erfolgen: keine Kleinhunde, keine Welpen.

Wenn kein Hund geführt wird, dann Rohrbügel demontieren.

Sollte sich einmal die Schnur am Karabiner oder Feder lösen, ist auf eine feste, sichere und doppelte Verknotung zu achten. Gegebenenfalls lassen Sie sich von uns telefonisch helfen.

Hinweis für Eltern: Die Eltern tragen die Verantwortung dafür, dass ihr Kind den Fahrradhalter mit dem Hund sicher gebrauchen kann. Das Wichtigste sind Verhalten und Stärke des Hundes verglichen mit Gewicht, Stärke und Fahrverhalten des Kindes. Für Kinder unter 12 Jahren (unter 40 KG) raten wir vom Gebrauch des Fahrradhalters ab.

Beachten Sie bitte: Der Gebrauch des Fahrradhalters stellt keine Garantie gegen Verletzungen dar. Eine persönliche Einschätzung Ihres Hundes und Ihrer Radfahrertigkeiten ist unumgänglich. Nicht jeder Hund ist zum Führen am Fahrrad geeignet. Jeder Hundebesitzer sollte deshalb vor dem Gebrauch genau überlegen, ob der Hund für die körperliche Belastung zum Führen am Fahrrad geeignet ist.

Die Verantwortung für den Gebrauch des Fahrradhalters und die damit verbundenen Gefahren trägt voll und ganz der Radfahrer bzw. Hundebesitzer.



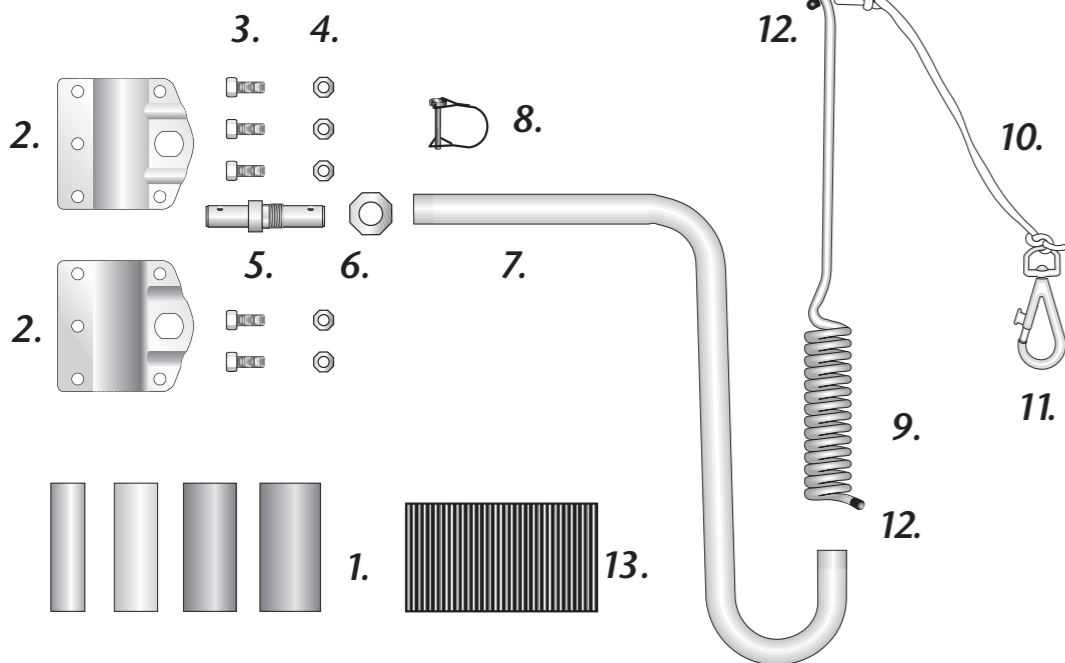
General information

We are happy to welcome you in the steadily growing circle of responsible dog owners. Using the BICYCLE ATTACHMENT means more safety and this above all for the following reasons:

1. Your hands are free to steer.
2. The low point of springiness of the BICYCLE ATTACHMENT dampens the dog's pulling and it is easier not to lose your balance.
3. Your dog is kept at an appropriate distance to your bicycle and it is impossible for him to get neither into the other traffic nor into the pedals or dog lead.

Parts list:

- | | |
|--------------------|--------------------------|
| 1. Plastic capsule | 8. Split pin of the link |
| 2. Clamps | 9. Screw spring |
| 3. M8 screws | 10. Cord |
| 4. M8 nuts | 11. Snap link |
| 5. Big bolt | 12. Protection cap |
| 6. Bolt nut | 13. Rubber pad |
| 7. Pipe link | |



Use of the BICYCLE ATTACHMENT

We recommend using the BICYCLE ATTACHMENT only from a dog's neck height of approx. 40 cm. Most of the dogs learn running with the BICYCLE ATTACHMENT on your first ride already and this within a few seconds. In general, after attaching your dog just start cycling. We recommend using a simple harness instead of a collar!

If your dog is not fit or not used to running beside the bicycle you should not exaggerate cycling at the beginning. The BICYCLE ATTACHMENT can be installed on both sides of the bike. Let your dog determine speed and duration of your ride.

Attention! Galloping on asphalt put the dog's paws heavily under stress. Take care of other road-users especially of pedestrians.

Maintenance of the BICYCLE ATTACHMENT

The surface of the BICYCLE ATTACHMENT is made of chromium-plated zinc and thus protected against corrosion. The BICYCLE ATTACHMENT should be regularly cleaned with neutral soapy water, polished with wax, and mobile parts (snap link) should be greased with all-purpose oil.

Mounting of the BICYCLE ATTACHMENT (Please read carefully before starting the installation)

Two spanners of 13 and 27 mm width are needed
 Frame with ---- 36 mm: use big blue plastic capsule.
 Frame with ---- 32 mm: use blue plastic capsule.
 Frame with ---- 28 mm: use white and blue capsules.
 Frame with ---- 25 mm: use red, white, and blue capsule.
 The capsule slots must show to the front. In order to avoid possible slipping of the BICYCLE ATTACHMENT, put the rubber pad Pos. 13 under the capsules.

1. Place both clamping parts around the capsule(s) so that the big hole is directly in the centre behind the tubular frame. (A)
2. Insert both rear screws, screw nuts on and tighten until the rear clamping surfaces are touching each other. (B)
3. Plug in the big bolt from the left. Attention! Bolt square must go into clamping square. Fix with big nut. (C)
4. Insert the three front screws and screw nuts on. (D)
5. Place pipe link onto the bolt and secure with split pin (hole in bolt and pipe link). (E)
6. Careful test ride. If the heel touches the horizontal part of the pipe link, loosen the front nuts and push the clamps (2) a bit upwards. The optimal distance between heel and pipe link is 2 to 3 cm. If the distance between pipe link and heel is more than 2 to 3 cm, push the clamp downwards or turn clip and bolt by 180 degrees accordingly. (F)
7. Fasten clamping parts on the plastic capsule(s) just as indicated under point 2, 3, 4, and 5. Tighten all nuts equally. Special cases: another way to adjust the distance is to loosen the bolt, turn it by 180°, and insert it in the clips from the opposite side. The rear clamping surfaces must touch each other as indicated under point 2, 3, 4, and 5.
8. See point 3.

9. See point 4.
10. See point 5.

11. At the free end of the pipe link there is a kind of thread with three "hunches". There screw on the screw spring 3 cm at least (this corresponds to at least 2-3 revolutions). If you are not that strong, we recommend contacting a workshop (or garage) where this work can be done. The eye at the other end of the spring should be right-angled to the bicycle frame. (G)

12. Fasten pipe link with split pin on the bolt.

13. Here you can see the BICYCLE ATTACHMENT correctly mounted. (H)

Should the pipe link be strongly inclined, loosen the bolt indicated in mounting step 3, insert it from the other

Safety instructions

Never attach the BICYCLE ATTACHMENT to a motorbike or any other vehicle. Do not leave your dog unattended while attached to the BICYCLE ATTACHMENT, only if the bicycle has been parked safely.

Take care (especially with men's bicycles) that you do not get stuck with the BICYCLE ATTACHMENT when getting on or off the bike.

Check occasionally that the nuts are tight.

Take care that your dog is big enough: do neither use the BICYCLE ATTACHMENT for small dogs nor for pups.

If you do not use the BICYCLE ATTACHMENT, demount the pipe link.

If the lead loosens from the snap link or spring, take care that there is a safe and double knot. If necessary, contact us by phone, we shall be glad to help you any time.

Note for parents: Parents are responsible for their children to handle the BICYCLE ATTACHMENT safely with their dog. The most important thing in this case is to compare the dog's behaviour and force with the child's weight, force, and riding behaviour beforehand. For kids under 12 (under 40 KG) we advise not to use the BICYCLE ATTACHMENT.

Please note:

Using the BICYCLE ATTACHMENT is no guarantee against injuries.

It is absolutely necessary that you know about your dog and your bicycle riding skills. Not every dog is suitable for being walked while you are riding your bike. Therefore every dog owner should think carefully whether his dog can stand the physical load for being walked on your ride before using this equipment.

Using the BICYCLE ATTACHMENT and the risks arising in this respect are only and alone the cyclist's and/or dog owner's responsibility.



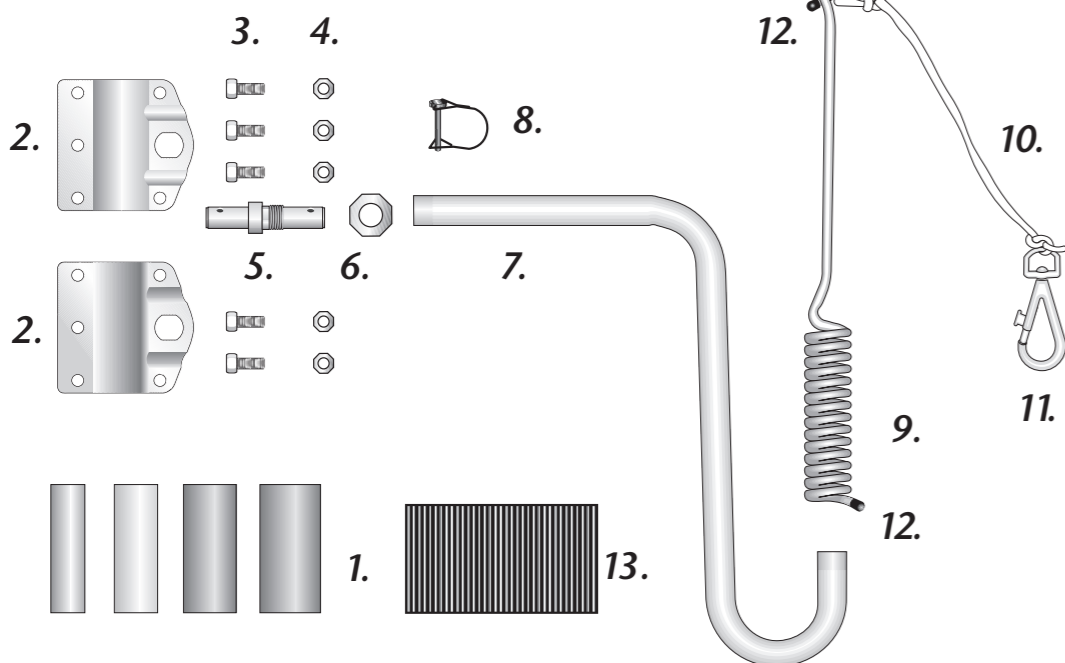
Généralités

Nous sommes très heureux de vous recevoir dans le cercle des propriétaires de chien responsables toujours agrandissant. Si l'on utilise le GUIDE-CHIEN, cela veut dire plus de sécurités et ceci avant tout pour des raisons suivantes:

1. Vous avez les mains libres pour conduire.
2. Le point bas d'élasticité du GUIDE-CHIEN absorbe le tirage du chien et il sera plus facile à tenir la balance.
3. Le chien est tenu à distance suffisante à côté du vélo et ne peut ni passer dans l'autre circulation ni dans la pédale ou la laisse.

Liste des pièces:

- | | |
|------------------------|---------------------------|
| 1. Douilles plastiques | 8. Goupille du raccord |
| 2. Brides | 9. Ressort cylindrique |
| 3. Vis M8 | 10. Fil |
| 4. Écrous M8 | 11. Mousqueton |
| 5. Boulon grand | 12. Capot protecteur |
| 6. Écrou du boulon | 13. support en caoutchouc |
| 7. Raccord | |



Utilisation du GUIDE-CHIEN

Nous recommandons l'utilisation du à partir d'une taille de chien d'env. 40 cm. La plupart des chiens apprennent de courir avec le GUIDE-CHIEN déjà la première fois, et cela dans quelques secondes. En général on attache le chien et commence simplement à rouler. Nous recommandons d'utiliser un harnais tout simple au lieu d'un collier!

Si le chien n'est pas en forme ou n'a pas d'habitude de courir à côté d'un vélo il ne faut pas courir trop ou trop vite au début. Le GUIDE-CHIEN peut être attaché des deux côtés du vélo. Laissez votre chien donner la vitesse et la durée de la promenade.

Attention! Ne faire galoper votre chien sur l'asphalte pour ne pas abîmer ses pattes. Veuillez faire attention à d'autres usagers de la route avant tout aux piétons.

Entretien du GUIDE-CHIEN

La surface du GUIDE-CHIEN est de zingue chromatisée et ainsi protégée contre la corrosion. Il faut nettoyer le GUIDE-CHIEN régulièrement avec de la lessive, polir le avec de la cire et graisser les pièces mobiles (mousqueton) avec de l'huile universelle.

Montage du GUIDE-CHIEN (Veuillez lire le suivant attentivement avant de commencer le montage)

On a besoin de deux clés d'une largeur de 13 et 27 mm
 Cadre avec ---- 36 mm: utiliser grande douille plastique bleue.
 Cadre avec ---- 32 mm: utiliser douille plastique bleue.
 Cadre avec ---- 28 mm: utiliser douilles blanches et bleues.
 Cadre avec ---- 25 mm: utiliser douille rouge, blanche et bleue.
 Il faut que les fentes de douilles donnent à l'avant. Mettez le support en caoutchouc Pos. 13 au-dessous des douilles pour protéger le GUIDE-CHIEN contre glissement éventuel.

1. Mettre les pièces de fixation autour de la (des) douille(s) de sorte que le grand trou soit au centre derrière le cadre tubulaire. (A)
2. Insérer les deux vis arrières, mettre et serrer les écrous jusqu'à ce que les surfaces de fixation arrières se touchent. (B)
3. Insérer le grand boulon de la gauche. Attention! Le boulon square doit aller dans la bride square. Fixer avec le grand écrou. (C)
4. Insérer les trois vis avant et visser les écrous. (D)
5. Mettre le raccord sur le boulon et fixer avec bride du raccord (trou dans le boulon et dans le raccord). (E)
6. Faire un test et rouler soigneusement. Si der le talon touche la partie horizontale du raccord, lâcher les écrous avant et pousser les brides (2) un petit peu vers le haut. La distance optimale entre talon et raccord est de 2 à 3 cm. Si la distance entre raccord et talon est plus de 2 à 3 cm, il faut pousser la bride vers le bas ou tourner la bride et le boulon par 180 degrés. (F)
7. Fixer les brides sur la(les) douille(s) plastique(s) comme indiqué aux points 2, 3, 4 et 5. Serrer tous les écrous également. Dans les cas particuliers on a encore une autre possibilité d'ajuster la distance en lâchant le boulon, le tournant par 180° et insérer le de l'autre côté dans les brides. Les surfaces de fixation doivent se toucher comme indiqué aux points 2, 3, 4 et 5.
8. Voir point 3.

9. Voir point 4.

10. Voir point 5.

11. Au bout libre du raccord il y a une sorte de filet avec trois « bosses ». Là dévisser le ressort cylindrique au moins 3 cm (cela correspond au moins de 2 à 3 révolutions). Si vous n'avez pas la force demandée, nous recommandons de contacter un atelier (ou garage) pour qu'on fasse ce travail là-bas. Le trou à l'autre bout du ressort doit être à angles droits au cadre du vélo. (G)

12. Attacher le raccord au boulon avec la goupille.

13. Ici vous voyez que le GUIDE-CHIEN a été monté correctement. (H)

Si le raccord est très incliné, lâcher le boulon indiqué au pas de montage 3, insérer de l'autre côté, visser et

Consignes de sécurité

Il ne faut jamais monter le Fahrradhalter à un motorcycle ou à un autre véhicule. Ne laissez jamais votre chien tout seul attaché au Fahrradhalter si le vélo n'est pas bien garé.

Veillez (surtout avec des vélos pour homme) à ce que vous ne vous accrochiez pas au Fahrradhalter en montant sur le vélo et en descendant.

De temps en temps vérifiez le bon siège des écrous.

Il faut faire attention que le chien a une certaine taille pour être promené: ni de petits chiens, ni de chiots.

Si vous n'utilisez pas le Fahrradhalter, démontez le raccord.

Si la corde au mousqueton ou au ressort est lâche veuillez faire attention que le noeud soit sûr et en double. Le cas échéant veuillez nous téléphoner, nous serions heureux de vous aider.

Note pour les parents: Les parents sont responsables pour que leur enfant puisse utiliser le Fahrradhalter pour faire sortir le chien avec sécurité. Le plus important est l'attitude et la force du chien comparée au poids, à la force et attitude de conduite de l'enfant. Nous ne vous recommandons pas l'utilisation du Fahrradhalter par des enfants de moins de 12 ans (au-dessous de 40 KG).

Veillez faire attention:

L'utilisation du Fahrradhalter n'est pas une garantie contre se faire mal.

Il est indispensable d'estimer les capacités de cycler de votre chien ainsi que les vôtres. Il n'est pas possible de faire promener tous les chiens en faisant du vélo. Il faudrait que tous les propriétaires de chien réfléchissent bien si leur chien est bien approprié pour la charge physique de la promenade au vélo.

Le cycliste ainsi que le propriétaire sont entièrement responsables de l'utilisation du Fahrradhalter et des risques y connectés.

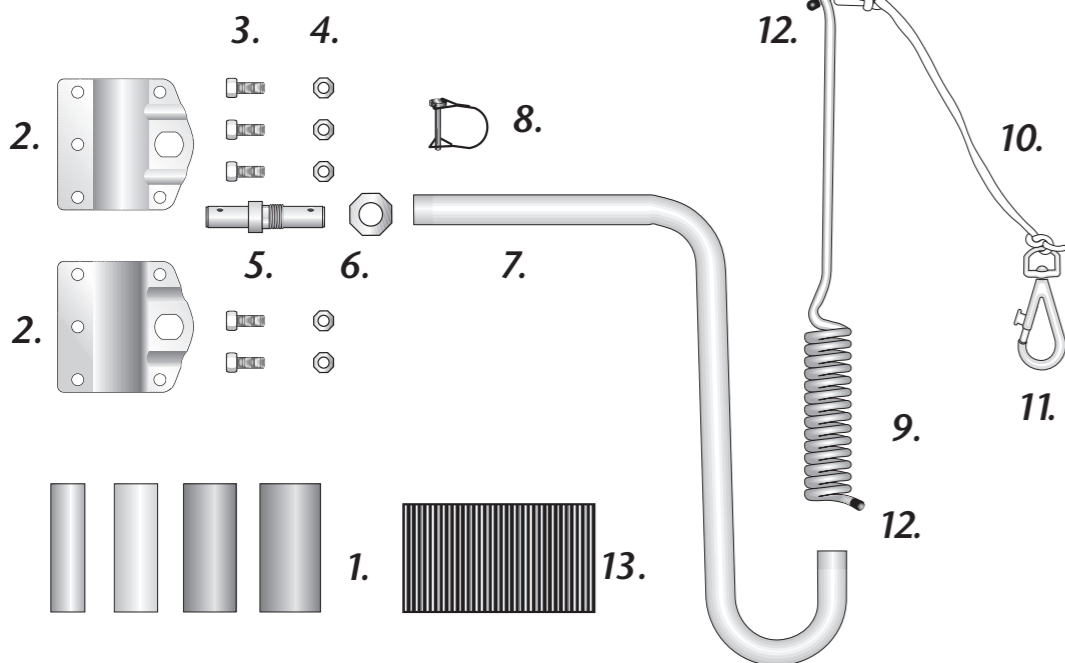
Informazioni generali

È un piacere poterVi dare il benvenuto fra i padroni di cani responsabili sempre più numerosi. L'utilizzo di PORTACANE DA BICICLETTA rappresenta più sicurezza e questo prevalentemente per i seguenti motivi:

1. Avete le mani libere per guidare.
2. Il grado d'elasticità basso attenua la tirata del cane ed è più semplice tenere l'equilibrio.
3. Il cane viene tenuto ad una distanza adeguata dalla bicicletta in modo da non ostacolare il traffico né impigliarsi nella corda o nei pedali

Elenco pezzi:

1. Bossoli in plastica
2. Grappe
3. Viti M8
4. Madreviti M8
5. Perno grande
6. Madrevite bullone
7. Telaio a tubo
8. Copiglia telaio
9. Molla ad elica
10. Corda
11. Moschettoni
12. Coperchio protettivo
13. tappetino gommato

**Uso dello PORTACANE DA BICICLETTA**

Consigliamo l'uso dello PORTACANE DA BICICLETTA a partire da un'altezza di cane di 40 cm. La maggior parte dei cani imparano a camminare con lo PORTACANE DA BICICLETTA già dalla prima volta e questo in pochi secondi. Di solito basta allacciare il cane e si può partire. Consigliamo di usare al posto di un collare qualcosa di più semplice. Se il cane non è in forma o non è abituato a camminare accanto alla bicicletta all'inizio non si dovrebbe esagerare. Lo PORTACANE DA BICICLETTA può essere attaccato alla bicicletta da tutte e due i lati. Lasciate decidere al cane velocità e durata della corsa. Attenzione! L'andare al galoppo sull'asfalto richiede molto alle zampe di un cane. Abbiate riguardo degli altri utenti del traffico specialmente dei pedoni.

Cura dello PORTACANE DA BICICLETTA

La superficie dello PORTACANE DA BICICLETTA è in zinco cromato e con ciò protetta contro la ruggine. Lo PORTACANE DA BICICLETTA va lavato periodicamente con una soluzione di sapone neutra, lucidato con cera e le parti mobili (moschettoni) ingrassate con olio universale.

Montaggio dello PORTACANE DA BICICLETTA

(Si prega prima di leggere tutto e cominciare il montaggio in seguito)

Sono necessarie due chiavi per dadi con un'apertura di 13 e 27 mm
 Telaio di 36 mm; usare i bossoli in plastica grandi azzurri.
 Telaio di 32 mm; usare i bossoli in plastica azzurri.
 Telaio di 28 mm; usare i bossoli bianchi e quelli azzurri.
 Telaio di 25 mm; usare i bossoli rossi, quelli bianchi e quelli azzurri.
 Posizionate sotto i bossoli il tappetino gommato Pos. 13 per evitare che lo PORTACANE DA BICICLETTA scivoli via.

1. Mettere le due grappe intorno al (ai) bossolo (-i) in modo che il foro grande si trovi al centro dietro al tubo del telaio. (A)
2. Inserire le due viti posteriori, avvitare forte le madreviti fino a far toccare le due superfici posteriori delle grappe. (B)
3. Inserire il perno grande da sinistra. Attenzione! La testa quadra del perno deve essere adatto alla testa quadra delle grappe. Fissare con la madrevite grande. (C)
4. Inserire le tre viti anteriori e fissare le madreviti. (D)
5. Inserire il telaio a tubo sul perno e assicurare con la copiglia. (Foro nel perno e nel telaio a tubo). (E)
6. Fate un giro di prova con cautela. Se il tacco tocca la parte orizzontale del telaio a tubo allora svitate le madreviti anteriori e spingete un po' in su le grappe (2). La distanza ottima fra il tacco e il telaio a tubo è di 2-3 cm. Se la distanza fra il tacco e il telaio a tubo è più di 2-3 cm la grappa va spostata in giù o la fascetta e il perno vanno girati di 180°. (F)
7. Fissare le grappe sul (sui) bossolo (-i) in plastica come descritto nei punti 2,3,4 e 5. Avvitare uniformemente tutte le madreviti. Casi speciali: Un'ulteriore possibilità di adattare la distanza consiste nello svitare il perno e girarlo di 180° per poi inserirlo nella fascetta dal lato di fronte. Le superfici posteriori delle grappe devono toccarsi come descritto nei punti 2,3,4 e 5.

8. Vedi punto 3.
9. Vedi punto 4.

10. Vedi punto 5.

11. All'estremità libera del telaio si trova un tipo di filetto con tre "sporgenze". Avvitare lì la molla ad elica di almeno 3 cm (Questo corrisponde ad almeno 2-3 giri). Se non avete abbastanza forza Vi consigliamo di far eseguire questa operazione in un'officina (p.es. per automobili). L'occhiello all'altra estremità della molla deve trovarsi ad angolo retto con il telaio della bicicletta. (G)

12. Fissare il telaio con la copiglia al perno.

13. Così lo PORTACANE DA BICICLETTA è montato correttamente. (H)

Se il telaio è molto inclinato, svitare il perno dal punto di montaggio 3, inserirlo dall'altro lato e avvitare.

Indicazioni di sicurezza

Non montare mai lo PORTACANE DA BICICLETTA ad una motocicletta né ad un altro veicolo. Lasciate legato il Vostro cane allo PORTACANE DA BICICLETTA solo se avete parcheggiato in modo sicuro la bicicletta.

Salendo e scendendo fate attenzione (specialmente per le bici da uomo) a non restare impigliati nello PORTACANE DA BICICLETTA.

Controllate di tanto in tanto che le madreviti siano serrate bene.

Fate attenzione alle dimensioni del cane; non è previsto allacciare né cani piccoli né cuccioli.

Se non portate il cane smontate il telaio a tubo.

Se si dovesse staccare la corda dal moschettoni o dalla molla ad elica va eseguita un'annodatura doppia, forte e sicura. Possiamo aiutarVi anche telefonicamente.

Indicazioni per i genitori: I genitori sono responsabili che il loro bambino possa utilizzare in modo sicuro lo PORTACANE DA BICICLETTA con il cane. I fattori più importanti rappresentano il comportamento e la forza del cane in paragone al peso, alla forza e al comportamento di guida del bambino. NON consigliamo l'uso dello PORTACANE DA BICICLETTA per bambini inferiori di 12 anni (sotto i 40 kg).

Si prega di osservare:

L'utilizzo dello PORTACANE DA BICICLETTA non rappresenta una garanzia contro ferite. È indispensabile valutare il Vostro cane e le Vostre abilità di guida della bici. Non tutti i cani sono adatti per essere portati alla bicicletta. Per questo ogni padrone di cane dovrebbe riflettere bene prima dell'uso se il suo cane è idoneo per lo sforzo fisico e per essere portato con la bicicletta.

La responsabilità per l'uso dello PORTACANE DA BICICLETTA e i rischi a questo connessi sono pienamente a carico del ciclista e/o del proprietario del cane.

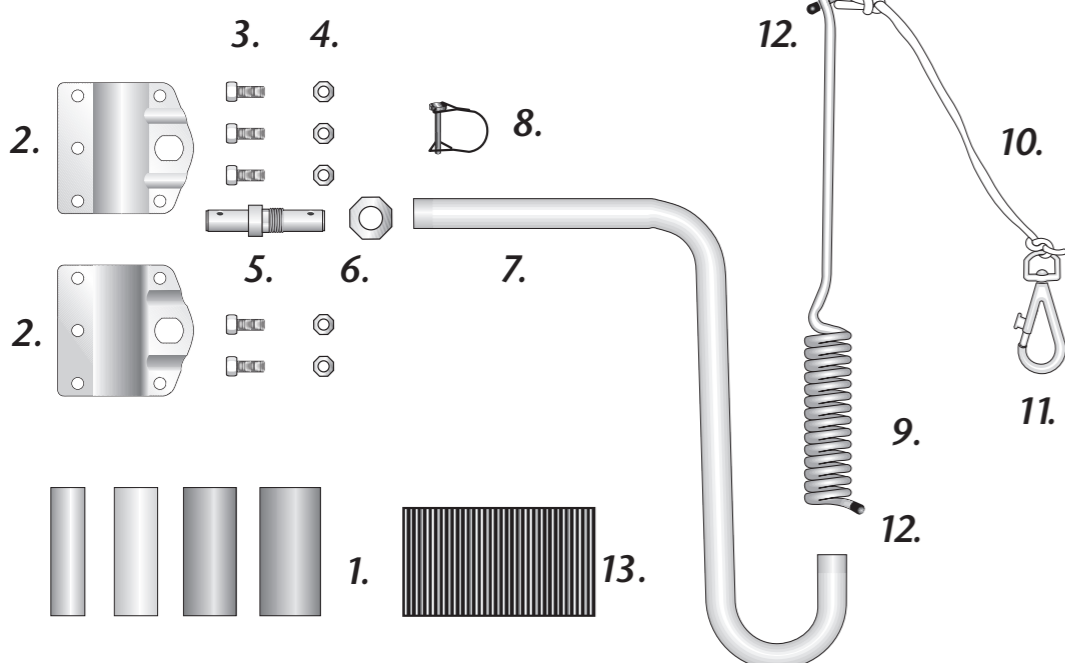
Información general

Nos alegra de poder recibir Usted en el siempre creciendo círculo de dueños de perro conscientes de su responsabilidad. El uso del SOPORTE PARA LA BICICLETTA significa más seguridad a saber principalmente por tres razones:

1. Tener libre las manos para conducir
2. El bajo punto de suspensión elástica frena la tracción del perro y es más fácil tener su equilibrio.
3. El perro está tenido a una distancia adecuada al lado de la bicicleta y no puede llegar ni al tránsito restante ni al pedal o la correa.

Lista de piezas:

1. manguitos plásticos
2. bridas
3. tornillos M8
4. tuercas M8
5. grande perno fileteado
6. tuerca de perno
7. asa de tubo
8. grupilla de asa
9. resorte helicoidal
10. cuerda
11. mosquetón
12. tapa protectora
13. asiento de goma

**Uso del SOPORTE PARA LA BICICLETTA**

Recomendamos usar el SOPORTE PARA LA BICICLETTA sólo de una altura del perro de cerca de 40 cm. La mayor parte de los perros aprende correr con el SOPORTE PARA LA BICICLETTA ya a la primera vez a saber entre pocos segundos. En general se fija el perro y se sale fácilmente. ¡Recomendamos usar arcos sencillos en lugar de un collar!

Si el perro no está en forma o no está acostumbrado a correr al lado de la bicicleta no hay exagerar a principios. El SOPORTE PARA LA BICICLETTA puede ser colocado a ambos lados de la bicicleta. Dejar decidir el perro la velocidad y la duración de la excursión.

¡Atención! Galopar sobre el asfalto reclama mucho las patas del perro. Hay que tener consideración con los otros usuarios de la vía pública, especialmente con los peatones.

Mantenimiento del SOPORTE PARA LA BICICLETTA

La superficie del SOPORTE PARA LA BICICLETTA es protegido con cinc cromado contra herrumbre. Limpiar el SOPORTE PARA LA BICICLETTA regularmente con neutra lejía de jabón, pulirlo con cera y enaceitar las piezas móviles (como p. ej. el mosquetón) con aceite universal.

Montaje del SOPORTE PARA LA BICICLETTA (Por favor leer completamente antes de comenzar a montar)

Se necesita dos llaves de tuercas 13 y 17 mm ancho de llave
 Bastidor con----- 36 mm: usar el gran manguito plástico azul.
 Bastidor con----- 32 mm: usar el gran manguito azul.
 Bastidor con----- 28 mm: usar los manguitos blancos y azules.
 Bastidor con----- 25 mm: usar los manguitos rojos, blancos y azules.
 Las ranuras de los manguitos deben mostrar hacia a delante. Poner el asiento de goma Pos. 13 bajo los manguitos para evitar el deslizamiento eventual del SOPORTE PARA LA BICICLETTA.

1. Poner las dos partes de la brida en el(los) manguito(s) de modo que el gran agujero se encuentre atrás en el centro del tubo de cuadro.(A)
2. Introducir los dos tornillos traseros, atornillar y fijar las tuercas hasta que las traseras superficies de las bridas se toquen.(B)
3. Introducir el gran perno de la izquierda. ¡Atención! La chaveta cuadrada del perno debe entrar en la cual de la brida. Fijar con la grande tuerca.(C)
4. Introducir los tres tornillos delanteros y atornillar las tuercas.(D)
5. Poner la asa de tubo sobre el perno y consolidar con la grupilla de asa (agujero en perno y en asa de tubo).(E)
6. Recorrido de prueba con cuidado. Si el tacón toca la parte horizontal de la asa de tubo aflojar las delanteras tuercas y empujar las bridas (2) un poco hacia arriba. La distancia óptima entre tacón y asa de tubo está 2-3 cm. Si la distancia entre asa de tubo y tacón está más que 2-3 cm, empujar la brida respectiva hacia abajo o girar la abrazadera y el perno por 180 grados.(F)
7. Fijar las piezas de brida sobre el(los) manguito(s) plástico(s) como en los puntos 2, 3, 4 y 5. Apretar todas las tuercas uniformemente. Excepciones: una otra posibilidad de adaptar la distancia es aflojar el perno y meterlo, girado por 180 grados del lado de enfrente, en la abrazadera. Las traseras superficies de brida deben tocar el uno al otro como en los puntos 2, 3, 4 y 5.

8. Véase punto 3.

9. Véase punto 4

10. Véase punto 5

11. Al extremo libre de la asa de tubo se encuentra un tipo de rosca con tres "abolladuras". Allí atornillar el resorte helicoidal por lo menos 3 cm (corresponde a por lo menos 2-3 rotaciones). Si no dispone de la fuerza relativa recomendamos dejar ejecutar esto trabajo en un taller (p. ej. de coches). El corchete al otro extremo del resorte debe estar en el ángulo recto al bastidor.(G)

12. Fijar la asa de tubo con la grupilla al perno.

13. Así el SOPORTE PARA LA BICICLETTA está fijado correctamente. (H)

Si la asa de tubo está muy inclinado, afloje el perno del punto 3 del montaje, metalo del otro lado y apretelo.

Indicaciones de seguridad

No hay fijar nunca el SOPORTE PARA LA BICICLETTA a una motocicleta o un otro vehículo. Sólo puede abandonar su perro atado al SOPORTE PARA LA BICICLETTA si la bicicleta está aparcada seguramente.

Tiene que cuidar de que no Vd. se enganche en el SOPORTE PARA LA BICICLETTA montando o desmontando (especialmente con bicicletas de señor).

Revisar de vez en cuando si las tuercas están fijadas.

Llevar el perro está sólo posible con una cierta estatura del perro: ni perros bajos, ni cachorros.

Si el SOPORTE PARA LA BICICLETTA no es usado, desmontar la asa de tubo.

Si la cuerda del mosquetón o del resorte se despegar hay que cuidarse de que el nudo sea fuerte, seguro y doble. Dado el caso podemos ayudar Vd. por teléfono.

Indicación para los padres: los padres son responsables de que su niño puede usar seguramente el SOPORTE PARA LA BICICLETTA con el perro. Las cosas más importantes están la conducta y fuerza del perro comparados con el peso, la fuerza y conducta en el tráfico del niño. Por los niños menores de 12 años (menos de 40 kg) desaconsejamos del uso del SOPORTE PARA LA BICICLETTA.

Atención:

El uso del SOPORTE PARA LA BICICLETTA no es una garantía contra heridas. Und evaluación personal de su perro y sus aptitudes de ir en bicicleta es indispensable. No cada perro es apto para correr al lado de la bicicleta. Por eso cada dueño de perro debería pensar antes del uso si el perro es apto para la carga física de correr al lado de la bicicleta.

Los ciclistas respectivamente los dueños de perro son completamente responsables del uso del SOPORTE PARA LA BICICLETTA y de los peligros que se pueden producir.

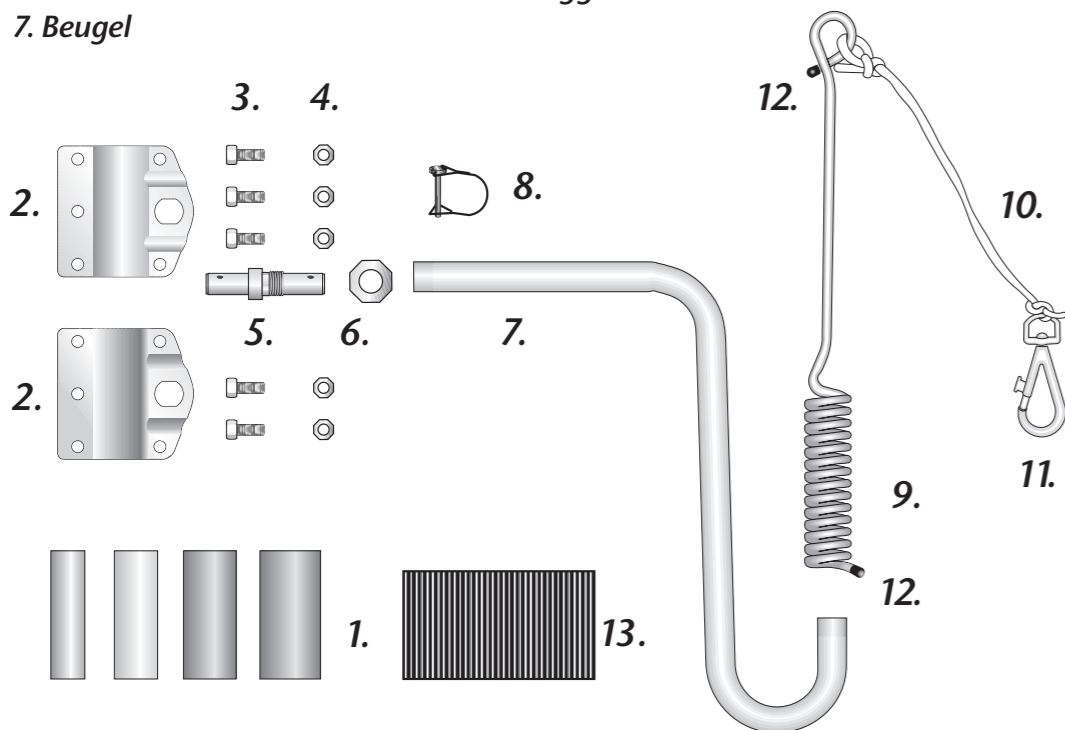
Algemene informatie

Het verheugt ons dat wij u in de steeds groter wordende kring van hondenbezitters die zich van hun verantwoordelijkheid bewust zijn kunnen begroeten. Het gebruik van de VEILIG FIETSEN MET UW HOND betekent meer veiligheid en wel op grond van drie argumenten:

1. U kunt de handen aan het stuur houden.
2. Het lage veringspunt van de VEILIG FIETSEN MET UW HOND vermindert het trekken van de hond en het is eenvoudiger het evenwicht te bewaren.
3. De hond wordt op een passende afstand van de fiets gehouden en kan noch tussen het overige verkeer, noch in de pedalen of in de riem geraken.

Onderdelenlijst

1. Kunststofhulzen
2. Klemmen
3. Schroeven M8
4. Moeren M8
5. Grote bout
6. Moer voor bout
7. Beugel
8. Splitpen voor beugel
9. Schroefveer
10. Snoer
11. Karabijnhaak
12. Beschermkap
13. Onderlegger uit rubber

**Gebruik van de VEILIG FIETSEN MET UW HOND**

Wij raden u aan de VEILIG FIETSEN MET UW HOND pas vanaf een schouderhoogte van ca 40 cm te gebruiken. De meeste honden leren het lopen met de VEILIG FIETSEN MET UW HOND al de eerste keer en binnen een paar seconden. In het algemeen maakt men de hond vast en rijdt eenvoudig weg. Wij raden u aan in plaats van een halsband een eenvoudig tuig te gebruiken!

Is de hond niet in vorm of niet gewend naast de fiets te lopen, dan moet u dit in het begin niet overdrijven. De VEILIG FIETSEN MET UW HOND kan aan beide kanten van de fiets worden aangebracht. Laat u de hond de snelheid en de duur van de rit bepalen.

Let op! Galopperen op asfalt belast de poten van een hond zeer sterk. Houdt u rekening met andere verkeersdeelnemers, in het bijzonder met voetgangers.

Onderhoud van de VEILIG FIETSEN MET UW HOND

Het oppervlak van de VEILIG FIETSEN MET UW HOND is uit verchroomd zink vervaardigd en daardoor tegen roesten beschermd. De VEILIG FIETSEN MET UW HOND moet regelmatig met een neutrale zeepoplossing worden gereinigd en met was worden gepolijst. Bewegende delen (karabijnhaak) moeten met een universele olie worden gesmeerd.

Montage van de VEILIG FIETSEN MET UW HOND (a.u.b. eerst volledig doorlezen en daarna met de montage beginnen)

Men heeft twee schroevendraaiers nodig, een van 13 mm en een van 27 mm

Frame met ----- 36 mm: grote blauwe kunststofhuls gebruiken.

Frame met ----- 32 mm: blauwe kunststofhuls gebruiken.

Frame met ----- 28 mm: witte en blauwe hulzen gebruiken.

Frame met ----- 25 mm: rode, witte en blauwe hulzen gebruiken.

De spleten in de hulzen moeten naar voren wijzen. Legt u de onderlegger uit rubber (Positie 13) onder de hulzen, om een mogelijk verschuiven van de VEILIG FIETSEN MET UW HOND te voorkomen.

1. Beide klemmende delen zodanig om de huls/hulzen leggen, dat het grote gat zich in het midden achter de buis van het frame bevindt. (A)
2. De beide achterste schroeven erin steken, de moeren erop draaien en vasttrekken tot de achterste klemvlakken tegen elkaar zitten. (B)
3. De grote bout er aan de linkerkant insteken. Let op! Het vierkant van de bout moet in het vierkant van de klemmen passen. Met grote moer bevestigen. (C)
4. De drie schroeven aan de voorzijde erin steken en de moeren erop draaien. (D)
5. De beugel op de bout steken en met de splitpen van de beugel vastzetten (gat in bout en beugel). (E)
6. Voorzichtige proefrit. Komt de hak daarbij tegen het horizontale gedeelte van de beugel, dan moet de voorste moer worden losgedraaid en moeten de klemmen (2) een stuk naar boven worden geschoven. De optimale afstand tussen hak en beugel is 2 - 3 cm. Is deze afstand groter, dan moet de klem naar verhouding naar beneden worden geschoven of moeten klem en bout 180 graden worden gedraaid. (F)
7. De delen van de klem, zoals aangegeven in Punt 2, 3, 4 en 5, op de kunststofhuls/-hulzen bevestigen. Alle moeren gelijkmatig vast aantrekken. Bijzonder geval: de afstand kan ook worden aangepast door de bout los

te schroeven en om 180° gedraaid aan de tegenoverliggende kant in de klem te steken. De achterste vlakken van de klemmen moeten, zoals in Punt 2, 3, 4 en 5 aangegeven, tegen elkaar komen.

8. Vergelijk Punt 3.

9. Vergelijk Punt 4

10. Vergelijk Punt 5.

11. Aan het losse einde van de beugel bevindt zich een soort schroefdraad met drie "knobbels". De schroefveer daar minstens over een lengte van 3 cm opschroeven (dat komt overeen met minstens 2 - 3 omwentelingen). Als u daarvoor niet krachtig genoeg bent raden wij u aan dit in een werkplaats (garage) te laten doen. Het oog aan het andere einde van de veer moet in een rechte hoek ten opzichte van het frame van de fiets staan. (G)

12. De beugel met de splitpen aan de bout bevestigen.

13. Nu is de VEILIG FIETSEN MET UW HOND op de juiste manier gemonteerd. (H)

Wanneer de beugel zeer schuin staat, de bout (montagestep 3) losdraaien, aan de andere kant insteken en vastschroeven.

Veiligheidsaanwijzingen

De VEILIG FIETSEN MET UW HOND nooit aan een motorfiets of een ander motorvoertuig monteren. Laat uw aan de VEILIG FIETSEN MET UW HOND vastgebonden hond pas dan alleen wanneer u de fiets veilig heeft neergezet.

Let u erop (speciaal bij herenfietsen), dat u bij het op- en afstappen niet aan de VEILIG FIETSEN MET UW HOND blijft hangen.

Af en toe controleren of de moeren nog vastzitten.

Honden kunnen alleen vanaf een bepaalde grootte met de fiets meelopen. Geen kleine honden, geen welpen.

Wanneer u geen hond mee laat lopen, de beugel demonteren.

Wanneer het snoer aan de karabijnhaak of aan de veer losraakt, moet op een vaste, veilige en dubbele knoop worden gelet. Wij kunnen u eventueel telefonisch helpen.

Aanwijzing voor ouders: de ouders zijn er verantwoordelijk voor dat hun kind veilig met de VEILIG FIETSEN MET UW HOND en de hond kan omgaan. Het belangrijkste is het gedrag en de sterkte van de hond vergeleken met het gewicht, de sterkte en het rijgedrag van het kind. Wij raden kinderen onder 12 jaar (onder 40 kg) af de VEILIG FIETSEN MET UW HOND te gebruiken.

Let u er alstublieft op dat het gebruik van de VEILIG FIETSEN MET UW HOND geen garantie biedt tegen letsel. Een persoonlijke inschatting van de hond en uw rijvaardigheid is noodzakelijk. Niet iedere hond is ervoor geschikt om met de fiets mee te lopen. Iedere hondenbezitter moet daarom vóór het gebruik van de VEILIG FIETSEN MET UW HOND overwegen of de hond, voor wat betreft de lichamelijke belasting, geschikt is om aan de fiets te worden meegevoerd. De verantwoordelijkheid voor het gebruik van de VEILIG FIETSEN MET UW HOND en de daarmee verbonden gevaren liggen geheel en al bij de fietser respectievelijk hondenbezitter.

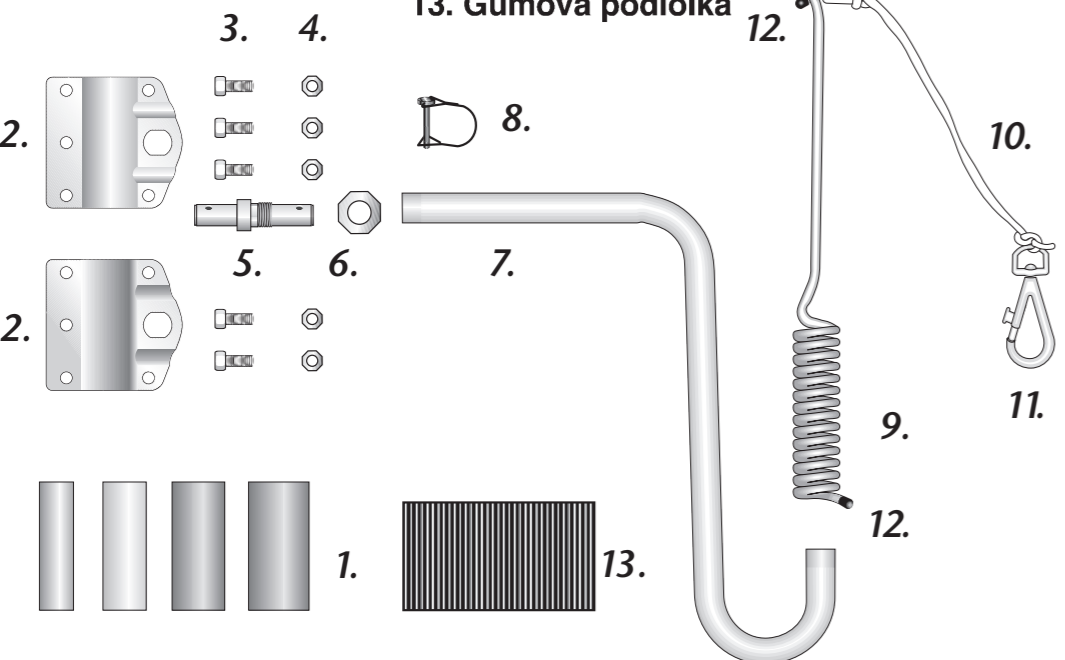
Všeobecné informace

Těší nás, že Vás smíme přivítat ve stále se rozrůstajícím okruhu zodpovědných vlastníků psů. Používání Držák k jízdání kolu znamená zvýšení bezpečnosti při jízdě převážně z těchto důvodů:

1. Máte volné ruce k řízení jízdního kola.
2. Nízký bod pružení Držák k jízdání kolu tlumí tah psa a zjednodušuje tak držení rovnováhy na jízdním kole.
3. Pes je držěn v přiměřené vzdálenosti od jízdního kola, nemůže vběhnout do silničního provozu a ani se zaplést do pedálů či vodičky.

Seznam součástí

1. Plastová pouzdra
2. Svorky
3. Šrouby M8
4. Matice M8
5. Velký čep
6. Čepová matice
7. Trubkové rameno
8. Závlačka
9. Šroubová pružina
10. Šňůra
11. Karabina
12. Ochranný klobouček
13. Gumová podložka

**Používání Držák k jízdání kolu**

Doporučujeme pro psy s ramenní výškou od 40 cm. Většina psů se naučí běhat se Držák k jízdání kolu hned ze začátku, během několika málo vteřin. Jde v podstatě pouze o to psa přivázat a pomalu se rozjet. Místo obojku doporučujeme používat raději jednoduchý postroj! Není-li pes ve formě nebo není-li zvyklý na běh vedle jízdního kola, není vhodné ho pro začátek příliš fyzicky zatěžovat. Držák k jízdání kolu lze umístit na libovolnou stranu jízdního kola. Přenechte Vašemu psovi volbu rychlosti a dobu trvání jízdy. Pozor! Pokus na asfaltu velmi zatěžuje psí tlapky. Mějte ohled na ostatní účastníky silničního provozu a především na chodce.

Údržba Držák k jízdání kolu

Držák k jízdání kolu má pozinkovaný, proti korozi odolný povrch. Doporučujeme jej pravidelně omývat neutrálním mýdlovým roztokem, potřít voskem a pohyblivé části (karabinu) naolejovat universálním olejem.

Montáž Držák k jízdání kolu (Dočtěte prosím až do konce a teprve potom začněte s montáží.)

Zapotřebí jsou 2 šroubové klíče - 13 a 27 mm.

Na trubku rámu kola ø 36 mm: Použijte velké modré plastové pouzdro.

Na trubku rámu kola ø 32 mm: Použijte modré plastové pouzdro.

Na trubku rámu kola ø 28 mm: Použijte bílé a modré plastové pouzdro.

Na trubku rámu kola ø 25 mm: Použijte červené, bílé a modré plastové pouzdro.

Drážky pouzder směřují dopředu. Proti močnění posunutí Držák k jízdání kolu umístíte pod plastová pouzdra gumovou podložku - pozice 13.

1. Oběma polovinami svorky sevřete plastové, na trubce rámu umístěné plastové pouzdro (popř. pouzdra) tak, aby byl velký otvor uprostřed za trubkou rámu kola. (A)
2. Prostrčíte oba zadní šrouby, našroubujete matice a utáhnete, až se obě plochy svorky vzájemně dotýkají. (B)
3. Zleva zasunete velký čep. Pozor! Čtyřhran čepu musí být umístěn ve čtyřhranu svorky. Poté jej upevníte velkou čepovou maticí. (C)
4. Zastrčte tři přední šrouby a utáhnete je maticemi. (D)
5. Trubkové rameno nasunete na čep a zajistíte závlačkou (otvor v čepu a trubkovém rameni). (E)
6. Opatrná zkušební jízda: Naráží-li podpatky na vodorovnou část trubkového ramene, je nutno uvolnit přední matice a svorky (2) posunout o něco výše. Optimální vzdálenost mezi podpatkem a trubkovým ramenem se pohybuje mezi 2 - 3 cm. Je-li vzdálenost mezi trubkovým ramenem a podpatkem větší než 2 - 3 cm, je nutno svorku posunout o něco níž nebo sponu a čep otočit o 180°. (F)
7. Části svorky - jak uvedeno v bodech 2, 3, 4 a 5 - upevníte na plastové pouzdro. Všechny matice stejnou silou utáhnete. Zvláštní případy: Další možnost nastavení vzdálenosti spočívá v uvolnění čepu, otočení o 180° a zasunutí z protilehlé strany do spony. Zadní plochy svorky se musí

vzájemně dotýkat, jak je popsáno v bodech 2, 3, 4 a 5.

8. Srovnajte s bodem 3.

9. Srovnajte s bodem 4.

10. Srovnajte s bodem 5.

11. Na volném konci trubkového ramene jsou 3 výstupky umístěné do tvaru závitů. Zde je nutno našroubovat pružinu min. 3 cm hluboko (to odpovídá asi 2 - 3 otočením). Nemáte-li potřebnou sílu, doporučujeme obrátit se např. na zámečnickou dílnu nebo autoopravnu. Očko na opačném konci pružiny má být v pravém úhlu k rámu jízdního kola. (G)

12. Trubkové rameno upevníte závlačkou k čepu.

13. Takto je Držák k jízdání kolu správně namontován. (H)

Je-li trubkové rameno nakloněno příliš, uvolněte čep - v popisu bod 3, prostrčíte z druhé strany a utáhnete.

Bezpečnostní předpisy

Nikdy nemontujte Držák k jízdání kolu na motocykl nebo jiné motorové vozidlo. Od psa přivázaného na Držák k jízdání kolu se vzdalte jen tehdy, je-li jízdní kolo bezpečně odstaveno.

Obzvlášť u pánských kol dbejte na opatrné nastupování a sestupování, abyste se do Držák k jízdání kolu nezapletli.

Příležitostně kontrolujte pevné utažení matic.

Vedení psa Držák k jízdání kolu je možné teprve od určité velikosti psa. Pro malé psí rasy a štěňata je Držák k jízdání kolu nevhodný.

Není-li na Držák k jízdání kolu veden žádný pes, demontujte trubkové rameno.

Uvolní-li se šňůra na karabině nebo pružině, dbejte na pevné, bezpečné, dvojité zauzlování, případně se na nás telefonicky obraťte.

Upozornění pro rodiče: Rodiče zodpovídají za své děti a jejich správné zacházení jak se psem, tak i se Držák k jízdání kolu. Nejdůležitější je chování a síla psa ve srovnání s váhou a silou dítěte a jeho zdatnosti při jízdě na kole. Pro děti mladší 12 let (váha pod 40 kg) používání Držák k jízdání kolu nedoporučujeme.

Upozornění: Užívání Držák k jízdání kolu nepředstavuje v žádném případě záruku proti zraněním. Osobní odhad Vašeho psa a Vaší zdatnosti při jízdě na kole je neodmyslitelný. Ne každý pes vyhovuje vedení vedle jízdního kola. Každý vlastník psa by měl před použitím Držák k jízdání kolu zvážit, vyhovuje-li pes tělesnému zatížení při vedení vedle jízdního kola.

Zodpovědnost za použití Držák k jízdání kolu a s tím spojené nebezpečí nese výhradně cyklista, popř. vlastník psa.