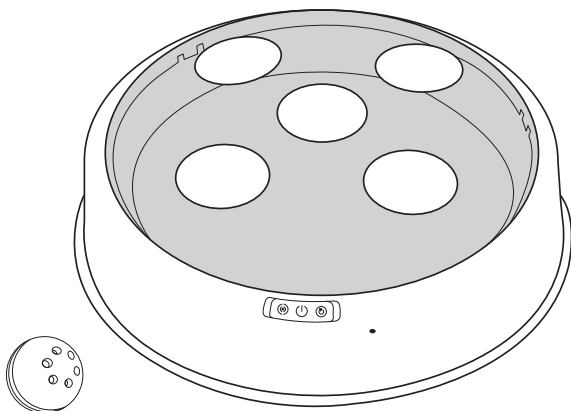


REGISTER ONLINE!

catit®

SENSES^{2.0}

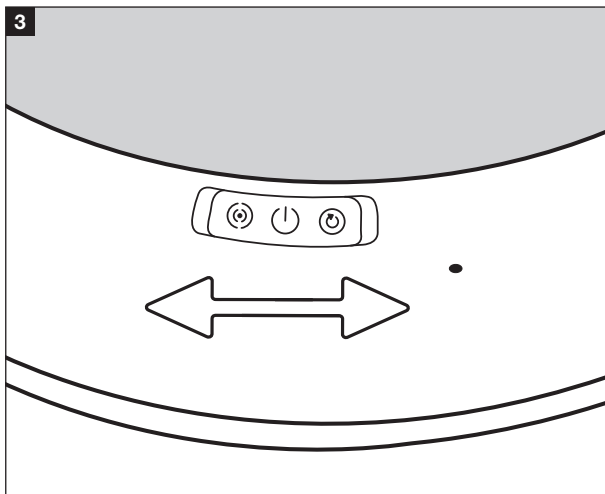
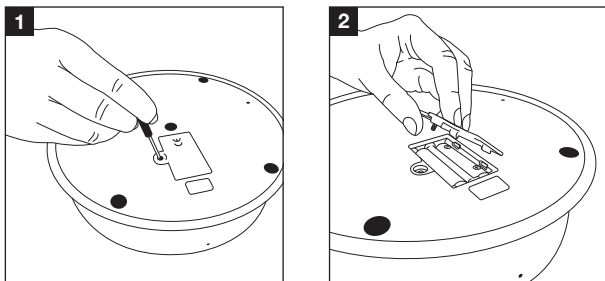
BALL DOME • DÔME AVEC BALLE
BALL-KUPPEL • BALL DOME



1x

#43144

USER MANUAL • GUIDE DE L'UTILISATEUR
GEBRAUCHSANLEITUNG • MANUAL DEL USUARIO



2x AA Batteries not included • 2 x piles AA non incluses • die 2x AA Batterien sind nicht enthalten • 2x AA Pilas no incluidas • 2x AA Baterias não incluidas • 2 AA-batterijen niet inbegrepen • Baterie 2xAA, dostępane oddzielnie • 2x AA Elem, nincsenek mellékelve • 2 pile AA non include • 2x AA batterier medfølger ikke • 2 батарејки типа AA не вклучени в комплект

EN - CATIT SENSES 2.0 BALL DOME

Automated ball toy with swiveling plate

CONTENTS

- (1x) Battery-powered ball dome (batteries not included)
- (1x) Ball

GENERAL INFORMATION

- Each cat has its own habits when playing. Observe your cat and support its preferences actively.
- Introduce each new toy to your cat gently and allow them to become acquainted with the toy. Let your cat get to know the toy so that trust can be built up. It is possible that your cat will view and play with the toy in a quite different way from what you expected.
- Cats love movement and in particular the movement of objects. This toy will arouse your cat's natural hunting instinct.
- Watch your cat while it is playing. Some cats play more aggressively when they think they are alone. Make sure the toy is never used in a defective state and that your cat cannot swallow small parts.

ASSEMBLY INSTRUCTIONS

Use a Philips screwdriver to open the battery compartment **1**. Insert two AA-batteries (not included) and close the battery compartment **2**. Take care that no screws are lost in the process. **IMPORTANT:** Please use only alkaline or rechargeable batteries. Do not mix different types of battery.

OPERATING INSTRUCTIONS

The Senses 2.0 Ball Dome can be operated with the SENSOR/OFF/CONTINUOUS switch, located on the front of the product **3**. Position the switch to the left to start SENSOR mode. The light sensor detects changes in brightness. When your cat approaches the toy, the sensor detects a change in brightness and will trigger the bottom plate within the dome to move, which sends the ball rolling. The sensor does not work when used in a dark or dimly lit room. Position the switch to the right to start CONTINUOUS mode. The middle setting OFF deactivates the toy. **TIP:** Insert a catnip-infused paper towel into the ball to entice your cat to play.

CAUTION

- Ensure that the toy is suitable for the size of your pet.
- Play with toys of any kind should be done under supervision.
- If you see visible deterioration of this or any toy, remove it from the pet.
- This toy is not intended for use by children.
- Ensure that the appliance is placed on a flat, even surface.
- Do not use this unit outdoors. This unit is for indoor use only.

MAINTENANCE

Wipe the Catit Senses 2.0 Ball Dome clean with a damp cloth. The Catit Senses 2.0 Ball Dome is NOT dishwasher safe. Do not immerse in water.

Do NOT attempt to open the cover - the product has been specifically designed so it can't be opened and there is an inherent risk of the plastic clips breaking when opening the cover.

SAVE THESE INSTRUCTIONS FOR FUTURE REFERENCE.

Only the faithful observation of these assembly and operational guidelines will ensure the safe and efficient use of this electronic cat toy.



RECYCLING: This symbol bears the selective sorting symbol for waste electrical and electronic equipment (WEEE). This means that this product must be handled pursuant to European Directive 2012/19/EU in order to be recycled or dismantled to minimize its impact on the environment. Check with your local Environmental Agency for possible disposal instructions or take to an official council registered refuse collection point. Electronic products not included in the selective sorting process are potentially dangerous for the environment and human health due to the presence of hazardous substances.

COMPATIBLE WITH OTHER SENSES 2.0 PRODUCTS.

As loving cat owners, we know it's important to stimulate your cat's natural instincts and make sure they don't grow bored or frustrated indoors. Catit Senses 2.0 is a unique cat toy line that enables you to easily change your cat's play set-up.

FR - DÔME AVEC BALLE SENSES 2.0 CATTI

Jouet automatique avec balle et plaque pivotante

CONTENU

- (1x) dôme alimenté par piles (non incluses)
- (1x) balle

INFORMATIONS GÉNÉRALES

- Chaque chat a des habitudes de jeu propre à lui. Observer le chat et encourager activement ses préférences.
- Introduire chaque nouveau jouet doucement en laissant le chat s'y habituer. Ce dernier doit apprendre à connaître le jouet afin de ne pas le craindre. Il est possible que le chat voit le jouet et joue avec celui-ci d'une tout autre façon que celle qui était attendue.
- Les chats adorent le mouvement, et particulièrement les objets qui bougent.
- Ce jouet éveille leur instinct naturel de chasseur. On peut observer le chat pendant qu'il joue. Certains sont plus agressifs lorsqu'ils se croient seuls. Vérifier souvent l'état du jouet pour s'assurer qu'il est toujours en bonne condition et que le chat ne peut pas en avaler de petits morceaux.

ASSEMBLAGE

Utiliser un tournevis Philips pour ouvrir le compartiment à piles **1** Insérer deux piles AA (non incluses) et fermer le compartiment à piles **2** Faire attention de ne pas perdre de vis lors de la manipulation.

IMPORTANT : N'utiliser que des piles alcalines ou rechargeables. Ne pas mélanger différents types de piles.

FONCTIONNEMENT

Le dôme avec balle Senses 2.0 fonctionne grâce à un interrupteur situé à l'avant du produit qui se positionne en trois modes : CAPTEUR/FERMÉ/CONTINU. **1** Placer l'interrupteur à gauche pour le mode CAPTEUR. Le capteur de luminosité détecte les changements de cette dernière. Lorsque le chat approche le jouet, le capteur détecte le changement de luminosité et la plaque pivotante s'active à l'intérieur du dôme, ce qui fait rouler la balle. Le capteur ne fonctionne pas lorsqu'utilisé dans la noirceur ou dans une pièce peu éclairée. Positionner l'interrupteur à droite pour le mode CONTINU. La position du milieu, soit le mode FERMÉ, désactive le jouet.

CONSEIL : Insérer un essuie-tout imprégné d'herbe à chat dans la balle pour inciter le félin à jouer.

ATTENTION

- S'assurer que le jouet convient à la taille de son chat.
- Surveiller son animal lorsqu'il s'amuse avec ce jouet ou n'importe quel autre jouet.
- Retirer le jouet ou tout autre jouet qui est visiblement détérioré.
- Noter que le jouet ne convient pas aux enfants.
- S'assurer que le jouet est placé sur une surface plane et de niveau.
- Ne pas l'utiliser à l'extérieur. Cet article est conçu pour usage à l'intérieur seulement.

ENTRETIEN

Nettoyer le dôme avec balle Senses 2.0 Catti à l'aide d'un linge humide. Le dôme avec balle Senses 2.0 Catti ne va PAS au lave-vaisselle. Ne pas le submerger dans l'eau. Ne PAS essayer d'ouvrir le couvercle. Le produit a spécifiquement été conçu pour ne pas être ouvert. Il y a un risque inhérent que les attaches en plastique du couvercle se brisent à son ouverture.

CONSERVER CES INSTRUCTIONS POUR CONSULTATION ULTÉRIEURE.

Seule l'observation rigoureuse des présentes directives concernant l'assemblage et les instructions assurera un emploi sûr et efficace de ce jouet électronique pour chats.



RECYCLAGE : Ce produit porte le symbole de la collecte sélective des déchets d'équipements électriques et électroniques (DEEE), ce qui signifie qu'on doit éliminer ce produit conformément à la directive européenne 2012/19/EU afin de le recycler ou de le désassembler pour minimiser ses répercussions sur l'environnement. Vérifier auprès d'agences locales pour l'environnement afin d'obtenir les instructions relatives à l'élimination des déchets ou apporter le produit à un point de collecte agréé d'un conseil officiel reconnu. Les produits électroniques non compris dans le processus de collecte sélective sont potentiellement dangereux pour l'environnement et la santé humaine en raison de la présence de substances dangereuses.

COMPATIBLE AVEC LES AUTRES PRODUITS SENSES 2.0

- Étant aussi des propriétaires amoureux des chats, nous connaissons l'importance de stimuler les instincts naturels des félins et de s'assurer que ces derniers ne souffrent d'ennui ou de frustration en tant que chats d'intérieur. La gamme de produits Senses 2.0 Catti comprend des jouets uniques qui permettent de changer facilement l'aire de jeu des chats.

DE - CATTI SENSES 2.0 BALL-KUPPEL

Automatisches Ballspielzeug mit Schwenkplatte

INHALT

- (1x) batteriebetriebene Ball-Kuppel (die Batterien sind nicht enthalten)
- (1x) Ball

ALLGEMEINE INFORMATIONEN

- Jede Katze hat beim Spielen ihre eigenen Gewohnheiten. Beobachten Sie Ihre Katze und fördern Sie aktiv ihre Vorlieben.
- Geben Sie Ihrer Katze Zeit, sich an das neue Spielzeug zu gewöhnen. Lassen Sie Ihre Katze das Spielzeug langsam kennenlernen, so dass sie Vertrauen dazu aufbauen kann. Es ist möglich, dass Ihre Katze ganz anders mit dem Spielzeug spielt, als Sie es erwartet haben.
- Katzen lieben Bewegungen und ganz besonders die Bewegung von Gegenständen. Dieses Spielzeug stimuliert den natürlichen Jagdinstinkt Ihrer Katze.
- Beobachten Sie Ihre Katze, während sie spielt. Einige Katzen spielen aggressiver, wenn sie sich unbeobachtet fühlen. Achten Sie darauf, dass Ihre Katze niemals mit einem beschädigten Spielzeug spielt und dass Ihre Katze keine kleinen Teile verschlucken kann.

INBETRIEBNAHME

Öffnen Sie das Batteriefach mit einem Kreuzschlitzschraubendreher **1** Legen Sie zwei AA-Batterien (nicht enthalten) ein und schließen Sie das Batteriefach **2** Achten Sie darauf, dass währenddessen keine Schrauben verloren gehen. **WICHTIG**: Bitte verwenden Sie nur alkalische Batterien oder Akkus. Verschiedene Batteriearten bitte NICHT miteinander kombinieren.

BEDIENUNGSANLEITUNG

Die Senses 2.0 Ball-Kuppel kann über den Schalter SENSOR/AUS/FORTLAUFEND auf der Vorderseite des Produktes bedient werden **3** Schieben Sie den Schalter nach links, um den SENSOR-Modus zu starten. Der Lichtsensor erkennt Änderungen der Helligkeit. Wenn sich Ihre Katze dem Spielzeug nähert, stellt der Sensor eine Änderung der Helligkeit fest und löst eine Bewegung der Schwenkplatte im Inneren der Kuppel aus, wodurch der Ball ins Rollen gebracht wird. Der Sensor funktioniert in einem dunklen oder schwach beleuchteten Raum nicht. Schieben Sie den Schalter nach rechts, um den FORTLAUFENDEN Modus zu starten. Wenn sich der Schalter in der mittleren Position befindet,

ist das Spielzeug AUS/deaktiviert. **TIPP**: Legen Sie ein mit Katzenminze überzogenes Papiertuch in den Ball, um Ihre Katze zum Spielen zu animieren.

VORSICHT

- Achten Sie darauf, dass die Größe des Spielzeuges zu der Größe Ihres Heimtieres passt.
- Spielzeuge für Heimtiere dürfen nur unter Aufsicht verwendet werden.
- Wenn Sie sichtbare Abnutzungen an diesem oder anderem Spielzeug feststellen, entsorgen Sie das Spielzeug.
- Dieses Spielzeug ist kein Spielzeug für Kinder.
- Achten Sie darauf, dass das Spielzeug auf einer flachen, ebenen Fläche steht.
- Verwenden Sie dieses Spielzeug nicht draußen. Dieses Spielzeug ist ausschließlich für den Gebrauch in geschlossenen Räumen geeignet.

WARTUNG

Wischen Sie die Catti Senses 2.0 Ball-Kuppel mit einem feuchten Lappen sauber. Die Catti Senses 2.0 Ball-Kuppel ist NICHT spülmaschinengeeignet. Nicht unter Wasser tauchen. Versuchen Sie NICHT, die Abdeckung abzunehmen. Dieses Produkt wurde speziell so konstruiert, dass es nicht geöffnet werden kann, und es besteht das Risiko, dass die Plastikklips beim Öffnen der Abdeckung brechen.

BEWAHREN SIE DIESE ANLEITUNGEN AUF. Nur die genaue Beachtung dieser Bedienungsanleitung sorgt für einen sicheren und effizienten Gebrauch dieses elektrischen Spielzeugs für Katzen.



RECYCLING: Dieses Symbol steht für die getrennte Entsorgung von elektrischen und elektronischen Artikeln (WEEE). Das bedeutet, dass diese Produkte gemäß der europäischen Richtlinie 2012/19/EU recycelt oder montiert werden müssen, um Umweltschäden zu minimieren. Wenden Sie sich für weitere Informationen an die Umweltbehörde vor Ort oder bringen Sie das Produkt zu einer offiziellen Wertstoffsammlung. Elektronische Produkte, die nicht der Abfalltrennung unterzogen werden, sind potenziell gefährlich für die Umwelt und für die menschliche Gesundheit, da sie gefährliche Substanzen enthalten können.

MIT ANDEREN SENSES 2.0 PRODUKTEN KOMPATIBEL

Als liebevolle Katzenbesitzer wissen wir, wie wichtig es ist, die natürlichen Instinkte einer Katze zu stimulieren, und darauf zu achten, dass sie in der Wohnung nicht gelangweilt oder frustriert werden. Catti Senses 2.0 ist ein einzigartiges Sortiment an Katzenspielzeugen, mit denen der Spielplatz Ihrer Katze schnell und einfach verändert werden kann.

ES - CATIT SENSES 2.0 BALL DOME

Placa giratoria automática con pelota

CONTENIDO

- (1x) Placa giratoria (pilas no incluidas)
- (1x) Pelota

INFORMACIÓN GENERAL

- Cada gato tiene sus propios hábitos cuando juega. Observa a tu gato e incentiva sus preferencias de forma activa.
- Muéstrale cada juguete nuevo a tu gato con cuidado y permítele que se familiarice con el juguete. Deja que tu gato conozca el juguete para que le coja confianza. Es posible que tu gato juegue con la nueva adquisición de una manera muy diferente a la que esperabas.
- A los gatos les encanta el movimiento y, en particular, los objetos que se mueven. Este juguete despertará el instinto de caza natural de tu gato.
- Obsérvalo mientras juega. Algunos gatos juegan más agresivamente cuando piensan que están solos. Asegúrate de que el juguete nunca se use en un estado defectuoso y que tu gato no se trague piezas pequeñas.

INSTRUCCIONES DE MONTAJE

Utiliza un destornillador de estrella (o de Phillips) para abrir el compartimento de las pilas **1** Inserta dos pilas AA (no incluidas) y cierra el compartimento de las pilas **2** Ten cuidado de que no se pierdan tornillos en el proceso. **IMPORTANTE:** Utiliza solo pilas alcalinas o recargables. No mezcles diferentes tipos de pilas.

INSTRUCCIONES DE USO

El Ball Dome Senses 2.0 se puede encender con el interruptor SENSOR/OFF/CONTINUOUS, ubicado en la parte frontal del producto **3** Coloca el interruptor hacia la izquierda para iniciar el modo SENSOR. El sensor de luz detecta cambios en la intensidad de la luz. Cuando tu gato se acerca al juguete, el sensor detecta un cambio en la intensidad de la luz y automáticamente activará la placa giratoria, que a su vez hará que se mueva la pelota. El sensor no funciona en la oscuridad o en una habitación poco iluminada. Coloca el interruptor hacia la derecha para iniciar el modo CONTINUO. La posición del medio es OFF, por lo que colocar el interruptor en la posición del medio apaga el juguete.

CONSEJO: inserta un algodón o un pedazo de papel impregnado de catnip o de hierba gatera en la pelota para atraer el interés de tu gato hacia el juguete.

PRECAUCIÓN

- Asegúrate de que el juguete sea adecuado para el tamaño de tu mascota.
- Supervisa el juego de tu gato con juguetes de cualquier tipo.
- Si detectas un deterioro visible de éste o de cualquier juguete, deséchalo.
- Este juguete no está destinado a que lo utilicen los niños.
- Asegúrate de colocar el aparato sobre una superficie plana y uniforme.
- No utilices este juguete al aire libre. Es solo para uso en interiores.

MANTENIMIENTO

Limpia el Ball Dome Catit Senses 2.0 con un paño húmedo. El Ball Dome Catit Senses 2.0 NO es apto para lavavajillas. No lo sumerjas en agua.

GUARDA ESTAS INSTRUCCIONES PARA FUTURAS CONSULTAS.

Lee detenidamente estas pautas de montaje y de funcionamiento para garantizar el uso seguro y eficiente de este juguete electrónico para gatos. NO intentes sacar la tapa verde, este producto ha sido específicamente diseñado para que no se pueda abrir. Al intentar abrirlo se romperán los pestillos de plástico.



RECICLAJE: Este producto lleva el símbolo de clasificación selectiva para residuos de aparatos eléctricos y electrónicos (WEEE).

Esto significa que este producto debe manipularse según la Directiva Europea 2012/19/EU para ser reciclado o desmantelado para disminuir el impacto medio ambiental. Para obtener más información, ponte en contacto con las autoridades locales o regionales. Los productos electrónicos que no están incluidos en este proceso de clasificación selectivo son potencialmente peligrosos para el medio ambiente y la salud de los seres humanos debido a la presencia de sustancias peligrosas.

COMPATIBLE CON OTROS PRODUCTOS SENSES 2.0

Como amantes de gatos que somos, sabemos que es importante estimular los instintos naturales de nuestros gatos y asegurarnos de que no se aburran ni se frustren cuando están en casa. Catit Senses 2.0 es una línea única de juguetes para gatos que te permite combinar fácilmente los juegos de tu gato.

PT - BALL DOME DA CATIT SENSES 2.0

Placa giratória automática com bola

CONTEÚDO

- (1x) Placa Giratória (baterias não incluídas)
- (1x) Bola

INFORMAÇÕES GERAIS

- Cada gato tem seus próprios hábitos ao brincar. Observe o seu gato e incentive ativamente suas preferências.
- Mostre cada brinquedo novo ao seu gato com cuidado e permita que ele se familiarize com o brinquedo. Deixe seu gato conhecer o brinquedo para ter confiança. É possível que seu gato brinque com a nova aquisição de uma maneira muito diferente do que esperava.
- Os Gatos adoram movimento e, em particular, objetos que se movem. Este brinquedo desperta o instinto natural de caça do seu gato.
- Assista enquanto ele estiver a jogar. Alguns gatos brincam mais agressivamente quando pensam que estão sozinhos. Certifique-se de que o brinquedo nunca seja usado com defeito e que seu gato não engula peças pequenas.

INSTRUÇÕES DE MONTAGEM

Use uma chave de estrela Philips para abrir o compartimento da bateria **1** Insira duas pilhas AA (não incluídas) e feche o compartimento das pilhas **2** Cuidado para não perder parafusos no processo. **IMPORTANTE:** Use apenas pilhas alcalinas ou recarregáveis. Não misture tipos diferentes de baterias.

INSTRUÇÕES DE USO

O Ball Dome Senses 2.0 pode ser ligado no interruptor SENSOR/OFF/CONTINUOUS localizado na parte frontal do produto **3** Mova o interruptor para a esquerda para iniciar o modo SENSOR. O sensor de luz detecta alterações na intensidade da luz. Quando o seu gato se aproxima do brinquedo, o sensor detecta uma mudança na intensidade da luz e ativa automaticamente a plataforma giratória, o que, por sua vez, fará com que a bola se mova. O sensor não funciona no escuro ou em uma sala pouco iluminada. Coloque o interruptor à direita para iniciar o modo CONTINUO. Na posição do meio (OFF) está DESLIGADO, portanto, colocar o interruptor na posição do meio desliga o brinquedo.

DICA: Insira uma bola de algodão ou um pedaço de papel impregnado de catnip ou erva gatera na bola para atrair o interesse do seu gato no brinquedo.

CUIDADO

- Verifique se o brinquedo é adequado ao tamanho do seu animal de estimação.
- Supervisione o jogo do seu gato com brinquedos de qualquer tipo.
- Se detectar uma deterioração visível deste ou de qualquer brinquedo, descarte-o.
- Este brinquedo não se destina ao uso por crianças.
- Certifique-se de colocar o aparelho em uma superfície plana e uniforme.
- Não use este brinquedo ao ar livre. É apenas para uso interno.

MANUTENÇÃO

Limpe o Ball Dome Catit Senses 2.0 com um pano húmido. O Ball Dome Catit Senses 2.0 NÃO pode ser lavado no lavar-louça. Não mergulhe na água.

GUARDE ESTAS INSTRUÇÕES PARA REFERÊNCIA FUTURA.

Leia estas diretrizes de montagem e operação com cuidado para garantir o uso seguro e eficiente deste brinquedo eletrônico para gatos. NÃO tente remover a tampa verde, este produto foi projetado especificamente para que não possa ser aberto. Tentar abri-lo quebrará as travas de plástico.



RECICLAGEM: Este produto leva o símbolo de classificação selectiva para resíduos de aparelhos eléctricos e electrónicos (WEEE). Isto significa que este produto deve ser manipulado segundo a Normativa Europeia 2012/19/EU para ser reciclado ou desmantelado para diminuir o impacto no meio ambiente. Para obter mais informação, ponha-se em contacto com as autoridades locais ou regionais. Os produtos electrónicos que não estão incluídos neste processo de classificação selectivo são potencialmente perigosos para o meio ambiente e para saúde dos seres humanos devido à presença de substâncias perigosas.

COMPATÍVEL COM OUTROS PRODUTOS SENSES 2.0

Como amantes de gatos, sabemos que é importante estimular os instintos naturais dos nossos gatos e garantir que ele não fique entediado ou frustrado quando estiver em casa. O Catit Senses 2.0 é uma linha exclusiva de brinquedos para gatos que permite combinar facilmente os jogos do seu gato.

NL - CATIT SENSES 2.0 BALL DOME

Geautomatiseerd speelgoed met bal en kantelende plaat

INHOUD

- (1x) Ball Dome, werkend op batterijen (batterijen niet inbegrepen)
- (1x) Bal

ALGEMENE INFORMATIE

- Iedere kat heeft andere gewoonten bij het spelen. Observeer je kat en dwing haar niet om te spelen met dingen die ze niet leuk vindt.
- Stel een nieuw speeltee steeds voorzichtig voor aan je kat, en laat haar het nieuwe speelgoed verkennen zodat ze vertrouwen kan opbouwen. Mogelijk zal je kat anders op het speeltee reageren dan jij had verwacht.
- Katten houden van beweging, en vooral van bewegende objecten. Dit speeltee zal het natuurlijke jachtinstinct van je kat aanwakkeren.
- Hou je kat in de gaten tijdens het spelen. Sommige katten spelen op een agressievere manier wanneer ze denken dat ze alleen zijn. Zorg ervoor dat het speelgoed nooit in defecte staat aan je kat wordt gegeven, en dat je kat geen kleine onderdelen kan inslikken.

MONTAGEHANDLEIDING

Open een kruisschroevendraaier om het batterijvakje te gebruiken **1** Plaats twee AA-batterijen (niet inbegrepen) en sluit het batterijvakje **2** Let op dat er geen schroeven verloren gaan. **BELANGRIJK:** gebruik enkel alkalinebatterijen of herlaadbare batterijen. Gebruik geen verschillende types batterijen samen in één toestel.

BEDIENINGSHANDLEIDING

De Senses 2.0 Ball Dome kan worden bediend met de SENSOR/UIT/CONTINU-schakelaar. Deze bevindt zich aan de zijkant van het toestel **3** Schuif de schakelaar helemaal naar links om de SENSOR-modus te activeren. De lichtsensor detecteert veranderingen in lichtsterkte. Wanneer je kat het speelgoed nadert, detecteert de sensor een verandering qua helderheid waardoor deze de bodemplaat in de koepel laat bewegen en de bal aan het rollen gaat. De sensor werkt niet in een donkere of slecht verlichte ruimte. Schuif de schakelaar helemaal naar rechts om de CONTINU-modus te activeren. De middelste stand van de schakelaar is de UIT-stand. Deze schakelt het toestel uiteraard uit.

TIP: Smit kattenkruidspray op een doekje en steek dit in het balletje van de Ball Dome. Zo moedigt u uw kat nog meer aan om te spelen.

WAARSCHUWING

- Zorg ervoor dat het speelgoed geschikt is voor de grootte van je huisdier.
- Hou je kat in de gaten wanneer ze speelt met eerder welk speelgoed.
- Indien je zichtbare slijtage aan dit of een ander stuk speelgoed opmerkt, haal het dan weg bij je kat.
- Dit speelgoed is niet bedoeld voor gebruik door kinderen.
- Zorg ervoor dat het toestel steeds op een horizontaal, vlak oppervlak staat.
- Gebruik dit toestel nooit buitenshuis. Dit toestel is enkel bedoeld voor gebruik binnenshuis.

ONDERHOUD

Veg de Catit Senses 2.0 Ball Dome schoon met een vochtige doek. De Catit Senses 2.0 Ball Dome mag NIET in de vaatwasser. Niet onderdempelen in water. Probeer NIET om de koepel te verwijderen. Dit product is speciaal ontworpen om niet geopend te kunnen worden. Het risico bestaat dat u het plastic breekt wanneer u de koepel probeert te verwijderen.

HOU DEZE HANDLEIDING BIJ VOOR LATERE

RAADPLEGING. Enkel door de richtlijnen in deze handleiding te volgen, kan een veilig en efficiënt gebruik van dit elektronisch kattenspeelgoed worden bekomen.



RECYCLAGE. Dit product draagt het symbool van de richtlijn van de Europese Unie betreffende afgedankte elektrische en elektronische apparatuur (WEEE). Dit betekent dat dit product ingezameld moet worden volgens richtlijn 2012/19/EU zodat het product kan worden gerecycleerd of gedemonteerd om de impact op het milieu te beperken. Consulteer je plaatselijke afvalstoffenmaatschappij voor informatie over hoe dit product weg te werpen, of neem het product mee naar het recyclagepark. Elektronische apparaten die niet gesorteerd worden, kunnen potentieel gevaarlijk zijn voor het milieu en de mens door de aanwezigheid van schadelijke stoffen.

COMPATIBEL MET ANDERE CATIT SENSES 2.0

PRODUCTEN. Als toegeweide katteneigenaars weten we dat het belangrijk is om de natuurlijke instincten van je kat te stimuleren en ervoor te zorgen dat je kat niet gefrustreerd raakt of zich gaat vervelen in huis. Catit Senses 2.0 is een unieke lijn van kattenspeelgoed, die toelaat om de vorm van het speelpaleis van je kat makkelijk te wijzigen.

PL - CATIT SENSES 2.0 BALL DOME

Automatische zabawka dla kota z piłką i obrotową płytą

SPIS TREŚCI

- (1x) kopuła zasilana bateriami (baterie nie są dołączone)
- (1x) piłka

INFORMACJE OGÓLNE

- Każdy kot ma swoje nawyki podczas zabawy. Obserwuj swojego kota i aktywnie wspieraj jego upodobania.
- Stopniowo oswajaj kota z każdą nową zabawką i pozwól mu się z nią zapoznać. Kot powinien dobrze poznać zabawkę, aby nabrać zaufania. Może się zdziwić, że kot będzie bawić się zabawką w zupełnie inny sposób niż można było oczekiwać.
- Koty uwielbiają ruch, a zwłaszcza poruszające się przedmioty. Zabawka rozbudza naturalny instynkt łowiecki kota.
- Nadzorcę kota podczas zabawy. Niektóre koty bawią się bardziej agresywnie, kiedy myślą, że są same. Nie używaj zabawki, gdy jest uszkodzona. Upewnij się, że nie ma ryzyka połknięcia przez kota małych elementów zabawki.

INSTRUKCJA MONTAŻU

Otwórz komorę baterii używając śrubokręta typu Philips **1** Włóż dwie baterie AA (nie są częścią zestawu) i zamknij komorę **2** Uwaga! Aby nie zgubić śrub podczas otwierania komory baterii. **UWAGA:** Stosuj wyłącznie baterie alkaliczne albo akumulatory. Nie mieszaj różnych rodzajów baterii.

INSTRUKCJA OBSŁUGI

Do obsługi zabawki Senses 2.0 Ball Dome należy przycisk SENSOR/OFF/CONTINUOUS umieszczony w przedniej części produktu **3** Ustaw przełącznik w lewo, aby uruchomić tryb SENSOR (CZUJNIK). Czujnik światła wykrywa zmiany jasności. Gdy Twój kot zbliży się do zabawki, czujnik wykryje zmianę jasności i uruchomi dolną płytę w kopule, której ruch spowoduje przetoczenie się piłki. Czujnik nie działa, gdy jest używany w ciemnym lub słabo oświetlonym pomieszczeniu. Ustaw przełącznik w prawo, aby uruchomić tryb CONTINUOUS (CIĄGŁY). Środkowe ustawienie OFF (WYŁĄCZ) wyłącza zabawkę

WSKAZÓWKA: Włóż do piłki papierowy ręcznik nasączony kocimiętką, aby zachęcić kota do zabawy.

ŚRODKI OSTROŻNOŚCI

- Upewnij się, że zabawka jest dopasowana do wielkości kota.
- Zabawa powinna odbywać się pod nadzorem.
- W razie oznak zniszczenia odnieść kota zabawkę. Dotyczy to wszystkich zabawek dla zwierząt.
- Zabawka nie jest przeznaczona dla dzieci.
- Zabawkę należy ustawić na płaskiej, równej powierzchni.
- Nie używaj zabawki na zewnątrz. Zabawka służy wyłącznie do użytku w pomieszczeniach.

KONSERWACJA

Zabawkę Catit Senses 2.0 Ball Dome należy czyścić wilgotną ściereczką. Zabawka NIE NADAJE SIĘ do mycia w zmywarce. Nie zanurzaj zabawki w wodzie. NIE należy próbować otwierać pokrywy – konstrukcja produktu uniemożliwia jego otwarcie, a każda próba otwarcia pokrywy spowoduje nieodwracalne uszkodzenie zatrzasków.

ZACHOWAJ INSTRUKCJE DO WYKORZYSTANIA W PRZYSZŁOŚCI. Aby zapewnić bezpieczne i wydajne korzystanie z elektronicznej zabawki dla kota, ściśle przestrzegaj instrukcji montażu i obsługi.



RECYKLING: symbol oznacza konieczność selektywnego sortowania zużytego sprzętu elektrycznego i elektronicznego (WEEE).

■ Oznacza to, że recykling lub demontaż produktu musi przebiegać zgodnie z dyrektywą europejską 2012/19/UE, aby zminimalizować jego szkodliwy wpływ na środowisko. Skontaktuj się z lokalną agencją ochrony środowiska w celu uzyskania ewentualnych instrukcji dotyczących utylizacji lub udaj się do gminnego punktu zbiórki odpadów. Produkty elektroniczne nieobjęte procesem sortowania selektywnego są potencjalnie niebezpieczne dla środowiska i zdrowia ludzkiego ze względu na obecność substancji niebezpiecznych.

Produkt kompatybilny z innymi produktami z serii Senses 2.0. Kochamy koty i wiemy, jak ważne jest pobudzenie ich naturalnych instynktów, aby nie popadały w nudę i apatię. Catit Senses 2.0 jest wyjątkową zabawką, która daje możliwość wielu różnych konfiguracji.

HU - GATTI SENSES 2.0 LABDA KUPOLA

Automatikus labda játék forgótányérral

BARTALOM

- (1x) Elemről működő labda kupola (elem nincs mellékelve)
- (1x) Labda

ÁLTALÁNOS INFORMÁCIÓ

- Minden macskának megvannak a saját játszási szokásai. Figyelje meg a macskáját és támogassa aktívan a preferenciáit.
- Óvatosan mutasson be minden új játékot a macskájának és hagyja, hogy megismerkedjen a játékkal. Engedje, hogy a macskája megismerje a játékot, hogy kiépülhessen a bizalom. Lehetséges, hogy a macskája egész más módon fog tekinteni a játékra és játszani vele, mint amire Ön számított.
- A macskák imádják a mozgást, és különösen a tárgyak mozgását. Ez a játék fél fogja élesíteni a macskája természetes vadászösztönét.
- Figyelje macskáját játszás közben. Néhány macska agresszívebben játszik, amikor azt hiszi, hogy egyedül van. Biztosítsa, hogy a játékot soha nem használják hibás állapotban, és hogy a macskája nem nyelhet le kisebb alkatrészeket.

SZERELÉSI UTASÍTÁSOK

Philiplis csavarhúzó segítségével nyissa fel az elemkamrát **1** Helyezzen be két AA elemet (nincs mellékelve) és csukja be az elemtartót **2** Ügyeljen rá, hogy nem veszne ki a csavarok a művelet során. **FONTOS:** Kérjük, csak alkalmi vagy újratartható elemeket használjon. Ne keverjen eltérő típusú elemeket.

HASZNÁLATI ÚTMUTATÓ

A Senses 2.0 Labda Kupola használható az ÉRZÉKELŐ/KIKAPCSOLÓ/FOLYAMATOS kapcsolóval, amely a termék elején található **3** Állítsa a kapcsolót balra, hogy elindítsa az ÉRZÉKELŐ üzemmódot. A fényérzékelő érzékeli a fényerősség változását. Amikor a macskája a játékhoz közelít, az érzékelő érzékeli a fényerősség változását és mozgásba hozza a kupola belsejében az alsó lemezt, amely elgördíti a labdát. Az érzékelő nem működik, amikor sötét vagy homályos szobában használják. Állítsa a kapcsolót jobbra, hogy elindítsa a FOLYAMATOS üzemmódot. A középső KIKAPCSOLÓ állás leállítja a játékot. **TIPP:** Tegyen egy macskafüvel áttört papír törülközőt a labdába, hogy játszásra serkentse a macskáját.

FIGYELEM

- Győződjön meg róla, hogy a játék a házi kedvence méretének megfelelő.
- Bármilyen játékkal való játszás megfigyelés mellett történjen.
- Ha látható rongálódást vesz észre ezen a játékon vagy egy másikon, vegye el a házi kedvencétől.
- Ezt a játékot nem gyermekek általi használatra szánták.
- Győződjön meg róla, hogy a készüléket sik, egyetlen felületre helyezte.
- Ne használja ezt az eszközt a szabadban. Ez az eszköz csak belső térben használható.

KARBANTARTÁS

Törölje le a Catit Senses 2.0 Labda Kupolát nedves ronggyal. A Catit Senses 2.0 Labda Kupola NEM mosható mosógépekben. Ne merítse vízbe. NE próbálja meg felnyitni a fedelét - a terméket kifejezetten úgy tervezték, hogy azt ne lehessen felnyitni, és kockázattal jár, ha a műanyag csatlakozások a fedél felnyitásakor.

Őrizz meg ezeket az utasításokat későbbi használatához.

Ennek az elektromos macska játéknak a biztonságos és hatékony használata csak akkor biztosítható, ha pontosan követik ezeket a szerelési és használati útmutatásokat.



ÚJRAHASZNOSÍTÁS: Ez a jelölés az elektromos és elektronikus berendezések hulladéka (WEEE) vonatkozó egyedi jelölést viseli. Ez azt jelenti, hogy ezt a terméket a 2012/19/

EU számú Európai Irányelvnek megfelelően kell kezelni újrahasznosítás, vagy szétszerelés érdekében, hogy minimálisra csökkentsük környezetvédelmi hatását. Ellenőrizze a helyi környezetvédelmi hatóságánál a lehetséges hulladékkezelési utasításokat, vagy vigye egy hivatalos testület által regisztrált hulladékkezelő helyre. A szelektív válogatásban nem szereplő elektronikus termékek veszélyesek lehetnek a környezetre és az emberi egészségre a veszélyes anyagok jelenléte miatt.

Kompatibilis más Senses 2.0 termékekkel

Szeretném macskatulajdonosként tudni, hogy fontos a macskánkat természetes ösztöneit serkenteni, és biztosítani, hogy ne unatkozzon, és ne legyen nyugtalan a lakásában. A Catit Senses 2.0 egyedülálló macskajáték-sorozat, amelynek segítségével könnyedén átalakíthatja a macskája játszó területét.

IT - GATTI SENSES 2.0 BALL DOME

Gioco automatico con pallina e piatto girevole

CONTENUTO

- (1x) Ball dome a batteria (batterie non incluse)
- (1x) Pallina

INFORMAZIONI GENERALI

- Ogni gatto è abituato a giocare in modo diverso. Osservate il vostro gatto e assecondate attivamente le sue preferenze.
- Presentategli ogni nuovo gioco con delicatezza, lasciando che si abitui alla sua presenza. Lasciate che il vostro gatto impari a conoscerlo, in modo che acquisisca fiducia. È possibile che lo veda e lo utilizzi in un modo abbastanza diverso rispetto a quanto credevate.
- I gatti amano il movimento, e in particolare quello degli oggetti. Questo gioco risveglierà l'istinto naturale di caccia del vostro felino.
- Guardatelo mentre gioca. Alcuni gatti giocano con maggiore aggressività quando credono di essere soli. Accertatevi che il gioco non venga mai usato se difeso e che il gatto non possa ingerire le piccole parti.

ISTRUZIONI DI MONTAGGIO

Per aprire il vano batteria, utilizzare un cacciavite a stella. **1** Inserire due pile AA (non incluse) e richiudere il vano batterie **2** Accertarsi di non perdere le viti durante il processo. **IMPORTANTE:** utilizzare esclusivamente batterie alcaline o ricaricabili. Non mescolare tipi diversi di pile.

ISTRUZIONI PER L'USO

Il Ball Dome Senses 2.0 può essere azionato con l'interruttore SENSORE/OFF/CONTINUO presente sulla parte anteriore del prodotto **3** Per avviare la modalità SENSORE, posizionare l'interruttore a sinistra. Il sensore di luce rileva i cambiamenti di luminosità. Quando il vostro gatto si avvicina al gioco, il sensore distingue la variazione di luce e innesca il movimento del piatto in fondo alla cupola, facendo rotolare la pallina. Il sensore non funziona se la stanza è buia o scarsamente illuminata. Per avviare la modalità CONTINUO, posizionare l'interruttore a destra. Per disattivare il gioco, mettere l'interruttore in posizione intermedia (OFF).

SUGGERIMENTO: per stimolare il gatto a giocare, inserire nella palla un tovagliolo di carta infuso nell'erba gatta.

ATTENZIONE

- Accertarsi che il gioco sia adatto alla taglia del proprio animale.
- L'utilizzo di qualsiasi tipo di giocattolo dovrebbe essere sempre supervisionato.
- Togliere il gioco (questo o qualsiasi altro) dalla portata dell'animale se si notano deterioramenti visibili.
- Il gioco non è destinato all'utilizzo da parte dei bambini.
- Collocare il dispositivo su una superficie piana e regolare.
- Non utilizzare l'unità all'esterno: essa può essere utilizzata solo all'interno.

MANUTENZIONE

Pulire il Ball Dome Catit Senses 2.0 con un panno umido. NON mettere in lavastoviglie. Non immergere in acqua. NON tentare di aprire la copertura: il prodotto è stato progettato appositamente per non essere aperto e si rischia di rompere i ganci di plastica tentando di aprirlo.

CONSERVARE LE PRESENTI ISTRUZIONI PER POTERLE CONSULTARE IN FUTURO.

Solo se si rispettano scrupolosamente le presenti istruzioni per il montaggio e l'utilizzo si garantisce l'uso sicuro ed efficiente del gioco elettronico per gatti.



RICICLO: Questo simbolo fa riferimento alla raccolta differenziata dei rifiuti di apparecchiature elettriche ed elettroniche (RAEE). Esso indica che il prodotto deve essere gestito ai sensi della Direttiva Europea 2012/19/UE, affinché sia riciclato o smaltito riducendo al minimo l'impatto ambientale. Chiedete possibili istruzioni sullo smaltimento all'agenzia locale competente in materia di ambiente o conferite il prodotto presso un centro di raccolta ufficiale. I prodotti elettronici che non vengono smaltiti differenziando i componenti in maniera selettiva possono essere pericolosi per l'ambiente e per la salute umana, a causa della presenza di sostanze pericolose.

COMPATIBILE CON ALTRI PRODOTTI SENSES 2.0

Chi ama il proprio gatto sa bene quanto sia importante stimolare i suoi istinti naturali e far sì che non si senta annoiato o frustrato in casa. Catit Senses 2.0 è un'eccezionale linea di giochi per gatti che possono essere facilmente modificati e riorganizzati.

DK - CATIT SENSES 2.0 BOLDKUPPEL

Автоматическое колесо для игр с вращающейся платформой

ИНДХОЛД

- (1x) Батарейный отсек (батареи не входят)
- (1x) Болт

GENERAL INFORMATION

- Все катки имеют свои особенности, когда вы их используете. Смотрите на них и поддерживайте их в соответствии с вашими предпочтениями.
- Презентуйте осторожно вашему коту новые игрушки, и дайте ему возможность привыкнуть к ним. Пусть он сам исследует их, так он сможет лучше их понять. Пусть он сам исследует их, так он сможет лучше их понять.
- Коты любят движение и, в частности, движение предметов. Эта игрушка будет стимулировать природный охотничий инстинкт.
- Следите за своим котом, пока он играет. Некоторые коты могут быть более агрессивными, когда думают, что они одни. Убедитесь, что все элементы игрушки в исправном состоянии, чтобы ваша кошка не могла проглотить мелкие поврежденные детали.

SAMLEVEJLEDNING

Используйте Philips screwdriver для открытия батарейного отсека. Вставьте две батареи AA (не входят в комплект) и закройте батарейный отсек. ⚠️ Обратите внимание, чтобы в процессе не было потеряно ни одного винта. **ВНИМАНИЕ:** пожалуйста, используйте только щелочные или перезаряжаемые батареи. Не смешивайте батареи разных типов.

BRUGSANVISNING

SENSORS 2.0 boldkuppel drives med SENSOR/OFF/CONTINUOUS knappen, som findes på forsiden af produktet. ⚙️ Drej knappen til venstre for at starte SENSOR indstillingen. Lys-sensoren måler ændringer i lysets styrke. Når din kat nærmer sig legetøjet, måler sensoren en ændring af lyset, og det vil få bundpladen i kuglen til at bevæge sig, hvilket får bolden til at trille. Sensoren virker ikke, hvis den bruges i et mørkt eller svært oplyst rum. Drej knappen til højre for at starte CONTINUOUS indstillingen. Den midterste OFF-indstilling slukker for legetøjet. **TIP:** Læg et papirmålebånd på gnedet med kattemynte ind i bolden for at opmuntre din kat til at lege.

PAS PÅ!

- Vær sikker på, at legetøjet passer til dit kæledyrs størrelse.
- Leg med enhver form for legetøj bør overvåges.
- Hvis dette eller andet legetøj er synligt beskadiget, skal det tages fra kæledyret.
- Dette legetøj er ikke beregnet til børn.
- Sørg for, at apparatet anbringes på en flad, jævn overflade.
- Brug ikke enheden udendørs. Denne enhed er kun til indendørs brug.

VEDLIGEHOLDELSE

Tor Catit Senses 2.0 boldkuppel med en fuktig klud. Catit Senses 2.0 boldkuppel kan IKKE vaskes i opvaskemaskine. Må ikke nedsænkes i vand. Prøv IKKE at åbne låget – produktet er blevet specielt designet til ikke at kunne åbnes, og der er en stor risiko for at plastikopsætsene går i stykker, hvis låget åbnes.

GEM DISSE ANVISNINGER TIL SENERE BRUG.

Kun omhyggelig overholdelse af disse retningslinjer for samling og brug vil sikre en sikker og effektiv brug af dette elektroniske kattelegetøj.



GENBRUG: Dette symbol er sorteringssymbolet for særskilt indsamling af elektriskaffald og elektronisk udstyr (WEEE).

Det betyder, at dette produkt skal håndteres i overensstemmelse med EU-direktivet 2012/19/EU, så det kan blive genbrugt eller adskilt for at minimere dets påvirkning af miljøet. Spørg de lokale myndigheder angående evt. anvisninger om bortskaffelse eller aflever det på en kommunal Genbrugsplads. Elektroniske produkter, som ikke afleveres til affaldssortering, er potentielt farlige for miljøet og menneskers sundhed p.g. tilstedeværelsen af farlige stoffer.

KOMPATIBELT MED ANDRE SENSES 2.0 PRODUKTER

Som katteelskende ejere ved vi, at det er vigtigt at stimulere sin katts naturlige instinkter og sørge for, at de ikke keder sig eller bliver frustrerede indendørs. Catit Senses 2.0 er en unik kattelegetøjserie, som gør det nemt for dig at ændre din katts legemiljø.

RU - CATIT SENSES 2.0 BALL DOME

Интерактивное колесо с шариками

СОДЕРЖАНИЕ

- (1x) Интерактивное колесо на батарейках (батареи в комплект не входят)
- (1x) мяч

ОСНОВНАЯ ИНФОРМАЦИЯ

- У каждой кошки есть свои привычки при игре. Наблюдайте за своей кошкой и активно развивайте ее предпочтения.
- Осторожно представляйте каждую новую игрушку своей кошке и дайте ей возможность познакомиться с ней. Позвольте вашей кошке познакомиться с игрушкой, чтобы укрепить доверие. Вполне возможно, что ваша кошка будет смотреть и играть с игрушкой совершенно иначе, чем вы ожидали.
- Кошки любят движение и, в частности, движение предметов. Эта игрушка пробудит у вашей кошки природный охотничий инстинкт.
- Следите за своей кошкой, пока она играет. Некоторые коты играют более агрессивно, когда думают, что они одни. Убедитесь, что все элементы игрушки в исправном состоянии, чтобы ваша кошка не смогла проглотить мелкие поврежденные детали.

РУКОВОДСТВО ПО СБОРКЕ

С помощью отвертки Philips откройте батарейный отсек. Вставьте две батареи AA (не входят в комплект) и закройте батарейный отсек. ⚠️ Обратите внимание, чтобы в процессе не было потеряно ни одного винта. **ВНИМАНИЕ:** пожалуйста, используйте только щелочные или перезаряжаемые батареи. Не смешивайте батареи разных типов.

ИНСТРУКЦИЯ ПО ЭКСПЛУАТАЦИИ

Интерактивное колесо Senses 2.0 можно управлять с помощью переключателя SENSOR / OFF / CONTINUOUS, расположенного на передней панели изделия. ⚙️ Установите переключатель влево, чтобы запустить режим SENSOR. Светочувствительный датчик обнаруживает изменения яркости. Когда кошка приближается к игрушке, датчик обнаруживает изменение яркости и приводит в движение нижнюю пластину внутри купола, которая заставляет шарик катиться. Датчик не работает в темном или плохо освещенном помещении. Установите переключатель вправо, чтобы запустить режим НЕПРЕРЫВНЫЙ. Средняя установка OFF деактивирует игрушку. **ПОДСКАЗКА:** вставьте бумажное полотенце, наполненное кошачьей мятой, в шар, чтобы соблазнить кошку к игре.

ПРЕДОСТОРОЖНОСТЬ

- Убедитесь, что игрушка соответствует размеру вашего питомца.
- Играть с игрушкой любого рода следует под присмотром.
- Если вы видите видимый износ этой или любой игрушки, уберите ее от питомца.
- Эта игрушка не предназначена для использования детьми.
- Убедитесь, что прибор установлен на ровной поверхности.
- Не используйте это устройство на открытом воздухе. Это устройство предназначено только для использования внутри помещений.

ОБСЛУЖИВАНИЕ

Протрите Интерактивное колесо Catit Senses 2.0 чистой влажной тканью. Интерактивное колесо Catit Senses 2.0 НЕ ПРИГОДНО для мытья в посудомоечной машине. Не погружайте в воду. НЕ пытайтесь открыть крышку — изделие специально разработано таким образом, чтобы ее нельзя было открыть; при открытии крышки пластиковые зажимы могут сломаться.

СОХРАНИТЕ ЭТИ ИНСТРУКЦИИ ДЛЯ ДАЛЬНЕЙШЕГО ИСПОЛЬЗОВАНИЯ.

Только точное соблюдение этих инструкций по монтажу и эксплуатации обеспечит безопасное и эффективное использование этой электронной игрушки для кошек.



УТИЛИЗАЦИЯ: Данное обозначение указывает на выборочную сортировку отходов электрического и электронного оборудования (WEEE). То есть, этот продукт должен утилизироваться в соответствии с Европейской директивой 2012/19/EU, чтобы при разборке или переработке его воздействие на окружающую среду было минимальным. Обратитесь в местное управление охраны окружающей среды за инструкциями по утилизации или же в официальный пункт сбора отходов, зарегистрированный в местном совете. Электронная продукция, не включенная в процесс выборочной сортировки, потенциально опасна для окружающей среды и здоровья человека из-за наличия в ней опасных веществ.

СОВМЕСТИМ С ДРУГИМИ ПРОДУКТАМИ SENSES 2.0

Как любители владельцев кошек, мы знаем, как важно стимулировать естественные инстинкты вашей кошки и следить за тем, чтобы им не было скучно или разочаровано в помещении. Catit Senses 2.0 - это уникальная линейка игрушек для кошек, которая позволяет вам легко разнообразить игровые предпочтения вашей кошки.

catit®

FOR YOU

catit®

POUR VOUS

catit®

FÜR DICH

catit®

PARA TI

EN - CATIT FOR YOU

Discover helpful product information & manuals, participate in contests, and enjoy loads of spectacular benefits! Go to catit.com, select your country and go to Catit For You in the site menu.

REGISTER YOUR PRODUCT

To improve your access to our customer support, register your product online. Click the registration button on the Catit For You page and enter your product code, which is made up of the last 6 digits of your product's barcode.

GETTING STARTED

Click the Getting Started button on the Catit For You page to find loads of ultra-handly guides and instruction videos that help you get your Catit product up and running in no time!

TROUBLESHOOTING

Experiencing an issue with a Catit product? Click the Troubleshooting button on the Catit For You page to find many handy blogs that might solve your problem.

CUSTOMER SERVICE

You couldn't find the answer to your problem on the troubleshooting web page? Contact our customer service by clicking the Contact button in the site menu.

FR - CATIT POUR VOUS

Apprenez-en plus sur nos produits, retrouvez les modes d'emploi pratiques, participez à des concours et profitez de magnifiques avantages! Allez au catit.com, sélectionnez votre pays et rendez-vous à l'onglet « Catit Pour Vous » du menu.

ENREGISTREMENT DES PRODUITS

Pour améliorer votre accès à notre service à la clientèle, enregistrez votre produit en ligne. Cliquez sur « Enregistrement d'un produit » sur la page Catit Pour Vous, et entrez le numéro de produit composé des 6 derniers chiffres du code-barres.

GUIDES DE DÉMARRAGE

Cliquez sur l'onglet « Guides de démarrage » sur la page Catit Pour Vous pour trouver des guides pratiques et des vidéos instructives afin de vous aider à assembler votre produit Catit le plus vite possible!

DÉPANNAGE

Vous avez un problème avec un produit Catit? Cliquez sur le bouton « Dépannage » sur la page Catit Pour Vous pour accéder à des articles de blogue qui pourraient vous aider à résoudre votre problème.

SERVICE À LA CLIENTÈLE

Vous n'avez pas trouvé la réponse à votre problème sur la page de dépannage? Contactez notre service à la clientèle en cliquant sur le bouton « Contact » dans la barre de menu du site.

DE - CATIT FÜR DICH

Entdecken Sie hilfreiche Produktinformationen & Bedienungsanleitungen, nehmen Sie an Gewinnspielen teil und erfreuen Sie sich an einer Menge spektakulärer Vorteile! Gehen Sie auf catit.com, wählen Sie Ihr Land und gehen Sie im Menü der Seite auf Catit FÜR DICH.

REGISTRIEREN SIE IHR PRODUKT

Um Ihre Anbindung an unseren Kundenservice noch zu verbessern, registrieren Sie Ihr Produkt online. Klicken Sie auf „Registrieren“ auf der Catit FÜR DICH Seite und geben Sie Ihren Produktcode ein, der sich aus den letzten 6 Ziffern des Barcodes des Produktes zusammensetzt.

EINSTIEG

Klicken Sie auf "Einstieg" auf der Catit FÜR DICH Seite und finden Sie hier eine Menge an superpraktischen Anleitungsvideos und Tipps & Tricks, die Ihnen dabei helfen, Ihr Catit Produkt im Handumdrehen einsatzbereit zu machen.

PROBLEMBEHEBUNG

Haben Sie ein Problem mit einem Catit Produkt? Klicken Sie auf "Problembhebung" auf der Catit FÜR DICH Seite. Hier finden Sie viele hilfreiche Beiträge, die Ihnen bei der Behebung Ihres Problems helfen können.

KUNDENSERVICE

Sie konnten in der Rubrik "Problembhebung" keine Antwort auf Ihr Problem finden? Dann kontaktieren Sie unseren Kundenservice, indem Sie im Menü der Seite auf „Kontakt“ klicken.

ES - CATIT PARA TI

Descubre información útil sobre productos y manuales, participa en concursos y disfruta de muchos beneficios espectaculares! Entra en catit.es y accede a Catit Para Ti en el menú superior.

REGISTRA TU PRODUCTO

Para mejorar tu acceso a nuestro servicio de atención al cliente, registra tu producto en línea. Haz clic en el botón de registro en la página Catit Para Ti e ingresa tu código de producto, que se compone de los últimos 6 dígitos del código de barras de tu producto.

PRIMEROS PASOS

¡Haz clic en el botón Primeros Pasos en la página Catit Para Ti para encontrar montones de guías y videos de instrucciones muy útiles que te ayudarán a poner en funcionamiento tu producto Catit en muy poco tiempo!

SOLUCIÓN DE PROBLEMAS

¿Tienes algún problema con un producto Catit? Haz clic en el botón Solución de Problemas en la página Catit para encontrar muchos artículos útiles que puedan resolver tu problema.

SERVICIO AL CLIENTE

¿No has encontrado la respuesta a tus dudas en la página de solución de problemas? Ponte en contacto con nuestro servicio de atención al cliente haciendo clic en el botón Contacto en el menú superior.

Mix and match with Catit® Senses® 2.0 products
 Compatible avec les produits Senses^{MD} 2.0 Catit^{MD}
 Catit® Senses® 2.0 Produkt-Kombinationen
 Combina y acierta con los juguetes Catit Senses 2.0



Senses® 2.0
 Catnip Roll-on / #44757
 Catnip Shaker / #44758
 Catnip Spray / #44759



Senses® 2.0
 Digger / #42985



Senses® 2.0
 Food Tree / #43151



Senses® 2.0
 Fireball / #43160
 (Replaceable batteries)



Senses® 2.0
 Grass Planter / #43161



Senses® 2.0
 Wellness Center / #43153



Senses® 2.0
 Oval Scratcher / #43170



Senses® 2.0
 Ball Dome / #43144



Senses® 2.0
 Cat Grass Kit / #43162



MORE INFORMATION • EN SAVOIR PLUS
WEITERE INFORMATIONEN • MÁS INFORMACIÓN

Distributed by / Distribué par :

Canada: Rolf C. Hagen Inc., Montréal (Quebec) H9X 0A2
U.S.A.: Rolf C. Hagen (U.S.A.) Corp., Mansfield, MA 02048
U.K.: Rolf C. Hagen (U.K.) Ltd., Castleford, W. Yorkshire WF10 5QH
Germany: HAGEN Deutschland GmbH & Co. KG, 25488 Holm
Spain: Rolf C. Hagen España S.A., Av. de Beniparrell n. 11 y 13, 46460 Silla, Valencia
Malaysia: Rolf C. Hagen (SEA) Sdn Bhd 43200 Cheras, Selangor D.E.
Argentina: Hagen SA Argentina, Rutherford N° 4459, Malvinas Argentinas, Buenos Aires

Made in China / Fabriqué en Chine

#43144

Printed in China
 Imprimé en Chine
 VER. 04/20



CATIT.COM

