



natural  
PARADISE



MAGNOLIA XL  
LA 68997, LA 86601

HOW DO WE  
SHOW OUR CATS BEST  
THAT WE LOVE THEM?



BY CREATING A  
NATURAL AND  
FAMILIAR ENVIRONMENT  
IN WHICH THEY FEEL  
COMFORTABLE.

EN

Natural Paradise is the best way your owner can show their respect for what and who you are - much more than a pet. You are a beloved member of the family and you deserve a comfortable and nurturing environment to feel right at home. This is what we are passionate about. We love to make sure that your owner's home reflects your natural habitat so you can always be yourself and follow your natural instincts.



NATURAL PARADISE.  
DESIGNED FOR NATURAL INSTINCTS.

Natural Paradise offers high-quality products, developed by experts, whose design and function are as close to nature as possible.

The subtle and appealing look of the cat furniture ensures an optimal integration into almost any environment.

The processed materials are subject to strict quality guidelines, the plush used is OEKO-TEX® certified and we use Baltic birch plywood.

FR

Natural Paradise est la meilleure façon pour votre propriétaire de vous montrer son respect pour ce que vous êtes et qui vous êtes - bien plus qu'un animal de compagnie. Vous êtes un membre bien-aimé de la famille et vous méritez un environnement confortable et stimulant pour vous sentir comme chez vous. C'est notre passion. Nous voulons nous assurer que la maison de votre propriétaire reflète votre habitat naturel afin que vous puissiez toujours être vous-même et suivre vos instincts naturels.

INSTINCTS NATURELS

Natural Paradise propose des produits de haute qualité, développés par des experts, dont le design et la fonction sont les plus naturels possibles.

L'aspect subtil et attrayant du mobilier pour chat assure une intégration optimale dans presque tous les intérieurs.

Les matériaux traités sont soumis à de strictes directives de qualité, la peluche utilisée est certifiée OEKO-TEX® et nous utilisons du contreplaqué de bouleau baltique pour nos produits.



DE

Natural Paradise ist der beste Beweis für den Respekt deines Besitzers für das, was und wer du bist: viel mehr als ein Haustier. Du bist ein geliebtes Familienmitglied und du verdienst eine angenehme und wertschätzende Umwelt, um sich wie zu Hause zu fühlen. Das ist, woran wir leidenschaftlich arbeiten. Wir lieben es dafür zu sorgen, dass das Haus deines Besitzers dein natürlicher Lebensraum wird. So kannst du immer du selbst sein und deinen natürlichen Instinkten folgen.

NATÜRLICHE INSTINKTE

Natural Paradise bietet hochwertige Produkte, von Experten entwickelt, welche in Design und Funktion möglichst naturnah gestaltet wurden.

Die dezente und zugleich ansprechende Optik der Katzenmöbel sorgt für eine optimale Eingliederung in beinahe jedes Ambiente.

Die verarbeiteten Materialien unterliegen strengen Qualitätsrichtlinien, der verwendete Plüsch ist OEKO-TEX®-zertifiziert und wir verwenden baltisches Birkenholz.

NL

Natural Paradise is het beste bewijs van het respect van je eigenaar voor wat en wie je bent: veel meer dan een huisdier. Je bent een geliefd familielid en je verdient een prettige en liefdevolle omgeving om je thuis te voelen. Dat is waar we ons best voor doen.

Wij zorgen er graag voor dat het huis van je baasje jouw natuurlijke leefruimte wordt. Zo kun je altijd jezelf zijn en je natuurlijke instincten volgen.

NATUURLIJKE INSTINCTEN

Natural Paradise biedt hoogwaardige producten die door experts zijn ontwikkeld en qua ontwerp en functie zo natuurlijk mogelijk zijn.

De subtiële, maar aantrekkelijke look van de kattenmeubels zorgt voor een optimale integratie in bijna iedere stijl.

De gebruikte materialen zijn onderworpen aan strenge kwaliteitsnormen: het pluche is OEKO-TEX®-gecertificeerd en we gebruiken multiplex van Baltisch berkenhout.

ES

Natural Paradise es la mejor manera en la que tu cuidador te puede demostrar su respeto hacia quien y lo que eres: mucho más que una mascota. Eres un miembro de la familia muy querido y te mereces un entorno cómodo y acogedor para sentirte a gusto en casa. Esto es lo que nos apasiona. Nos encanta asegurarnos de que el hogar de tu cuidador refleje tu hábitat natural para que siempre puedas ser tú mismo y dejarte llevar por tus instintos naturales.

INSTINTOS NATURALES

Natural Paradise ofrece productos de alta calidad desarrollados por expertos, diseñados de forma que su diseño y funcionalidad sea los más cercanos posible a la naturaleza.

El aspecto discreto y, a la vez, atractivo de los muebles para gatos garantizan una integración óptima en casi cualquier ambiente.

Los materiales empleados cumplen estrictas normativas de calidad, la felpa empleada tiene la certificación OEKO-TEX® y utilizamos madera contrachapada de abeto.

IT

Natural Paradise è la migliore dimostrazione dell'amore e del rispetto che il tuo proprietario nutre nei tuoi confronti, perché tu sei molto di più di un semplice animale domestico. Sei a tutti gli effetti un membro della famiglia e ti meriti un ambiente accogliente e pregevole che ti faccia sentire a casa. Lavoriamo con passione per perseguire questo obiettivo e amiamo trasformare la casa del tuo proprietario in un ambiente naturale, perché tu possa essere te stesso e seguire il tuo istinto naturale.

ISTINTI NATURALI

Natural Paradise ti offre prodotti di alta qualità, sviluppati da esperti, dove design e funzione sono il più possibile naturali.

L'aspetto lineare e accattivante dei nostri arredi per gatti permette di integrarli perfettamente quasi in ogni contesto d'interni.

I materiali trattati sono sottoposti a severe linee guida in termini di qualità, il rivestimento felpato è certificato OEKO-TEX® e le parti in legno sono in compensato di betulla del Baltico.

CZ

Natural Paradise je nejlepší důkazem úcty Tvého majitele k tomu, co a kdo jsi: mnohem víc než jen domácí mazlíček. Jsi milovaným členem rodiny a zasloužíš si pohodlné a bezpečné prostředí, aby ses cítil jako doma. To je to, na čem nadšeně pracujeme. Rádi se staráme o to, aby se domov Tvého majitele stal Tvým přirozeným prostředím. Tak můžeš být vždy sám sebou a následovat své přirozené instinkty.

PŘIROZENÉ INSTINKTY

Natural Paradise nabízí vysoce kvalitní produkty vyvinuté odborníky, jejichž design a funkčnost jsou co nejlépe přirodě.

Decentní a zároveň atraktivní design nábytku pro kočky zajišťuje optimální integraci do téměř jakéhokoli interiéru.

Použití materiálů podléhá přísným pravidlům kvality, používáme baltickou březovou překližku a použitý plýš má certifikaci OEKO-TEX®.



HU

A természetes éden a legjobb bizonyítéka annak, hogy gazdád tiszteltetben tartja, mi azaz ki is vagy te: sokkal több, mint egy háziállat. Szeretted családtag vagy, s kellek az is érteket becsülő környezetet érdemelsz, hogy igazán otthon érezhesd magadat. Ez az, amin mi szenvedélyesen dolgozunk. Szeretünk arról gondoskodni, hogy gazdád háza a természetes élettered legyen. Így mindig önmagad lehetsz, s követheted természetes ösztöneidet.

TERMÉSZETES ÖSZTÖNÖK

A Natural Paradise kiváló minőségű, szakértők által kifejlesztett termékeket kínál, amelyek kialakítása és funkciója a lehető legközelebb áll a természethez.

A macskabútorok finom és mutatós megjelenése biztosítja az optimális integrációt szinte minden környezetbe.

Az alkalmazott plüss anyagokra szigorú minőségi irányelvek vonatkoznak, az alkalmazott plüss OEKO-TEX® tanúsítvánnyal rendelkezik, és balti nyír rétegelt lemezt használunk.

GOOD TO KNOW



EN The plush used is OEKO-TEX® certified



EN Our wood comes from sustainable forestry



EN Made in Georgia

DE Der verwendete Plüsch ist OEKO-TEX®-zertifiziert

DE Unser Holz stammt aus nachhaltiger Forstwirtschaft

DE Hergestellt in Georgien

FR La peluche utilisée est certifiée OEKO-TEX®

FR Notre bois provient d'une sylviculture durable

FR Fabriqué en Géorgie

NL Het pluche is OEKO-TEX®-gecertificeerd

NL Ons hout is afkomstig uit duurzame bosbouw

NL Geproduceerd in Georgië

IT Il rivestimento felpato è certificato OEKO-TEX®

IT Il nostro legno proviene da silvicoltura sostenibile

IT Prodotto in Georgia

ES La felpa empleada tiene la certificación OEKO-TEX®

ES Nuestra madera proviene de bosques gestionados de forma sostenible

ES Fabricado en Georgia

PL Użyty pluş posiada certyfikat OEKO-TEX®

PL Nasze drewno pochodzi ze zrównoważonej gospodarki leśnej

PL Wyprodukowano w Gruzji

CZ Použitý plýš má certifikaci OEKO-TEX®

CZ Naše dřevo pochází z udržitelného lesnictví

CZ Vyrobeno v Gruzii

HU Az alkalmazott plüss OEKO-TEX® tanúsítvánnyal rendelkezik

HU A fa származik fenntartható erdőgazdálkodás

HU Grúziában készült

OUR PACKAGING IS NOT ONLY A BOX.

IN JUST A FEW SIMPLE STEPS, YOU CAN TURN IT INTO A CLEVER CAT CONDO FOR PLAYING AND HIDING.



1 BOX



1 CONDO

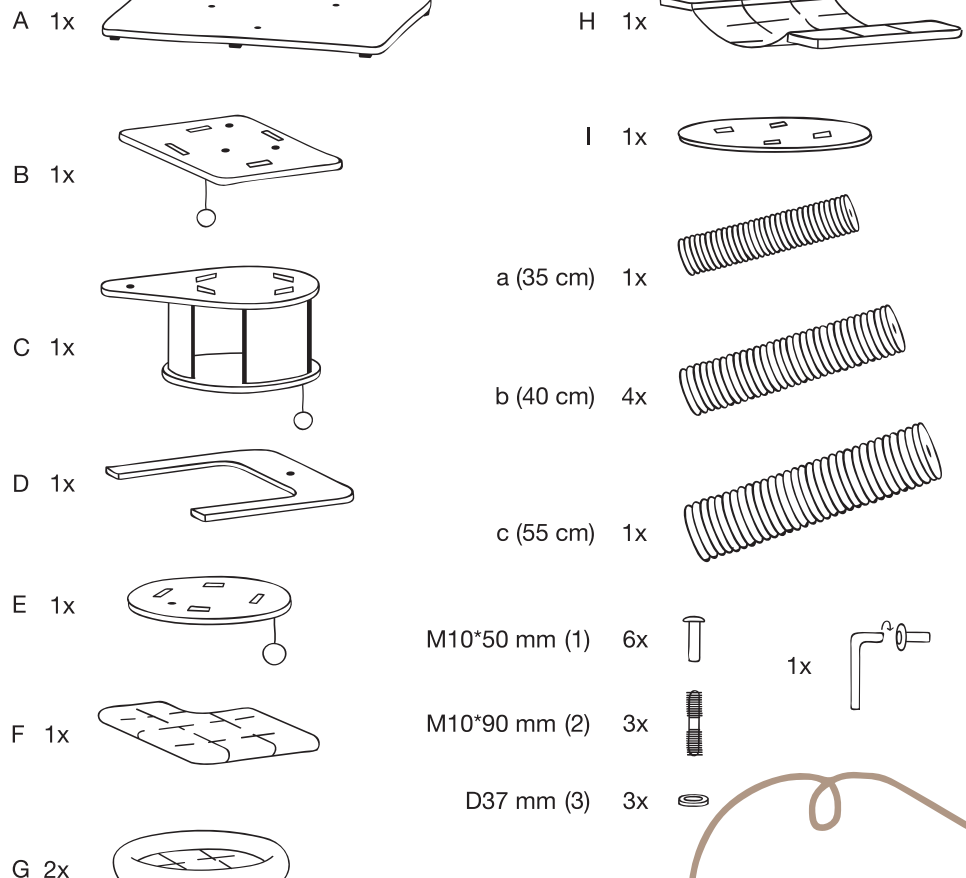




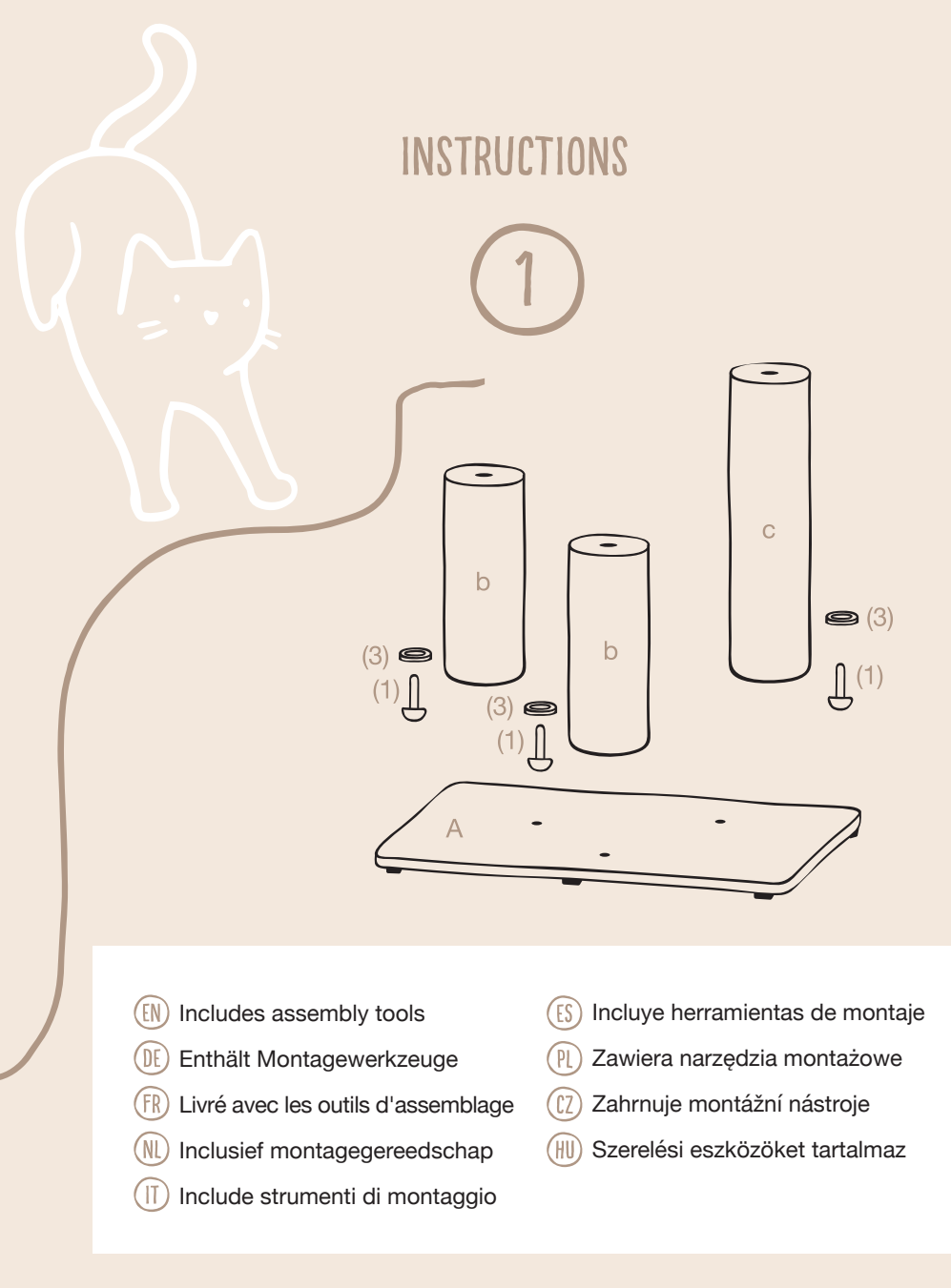
# MAGNOLIA XL

LA 68997, LA 86601  
H 175 x L 105 x W 90 cm

## CONTENT

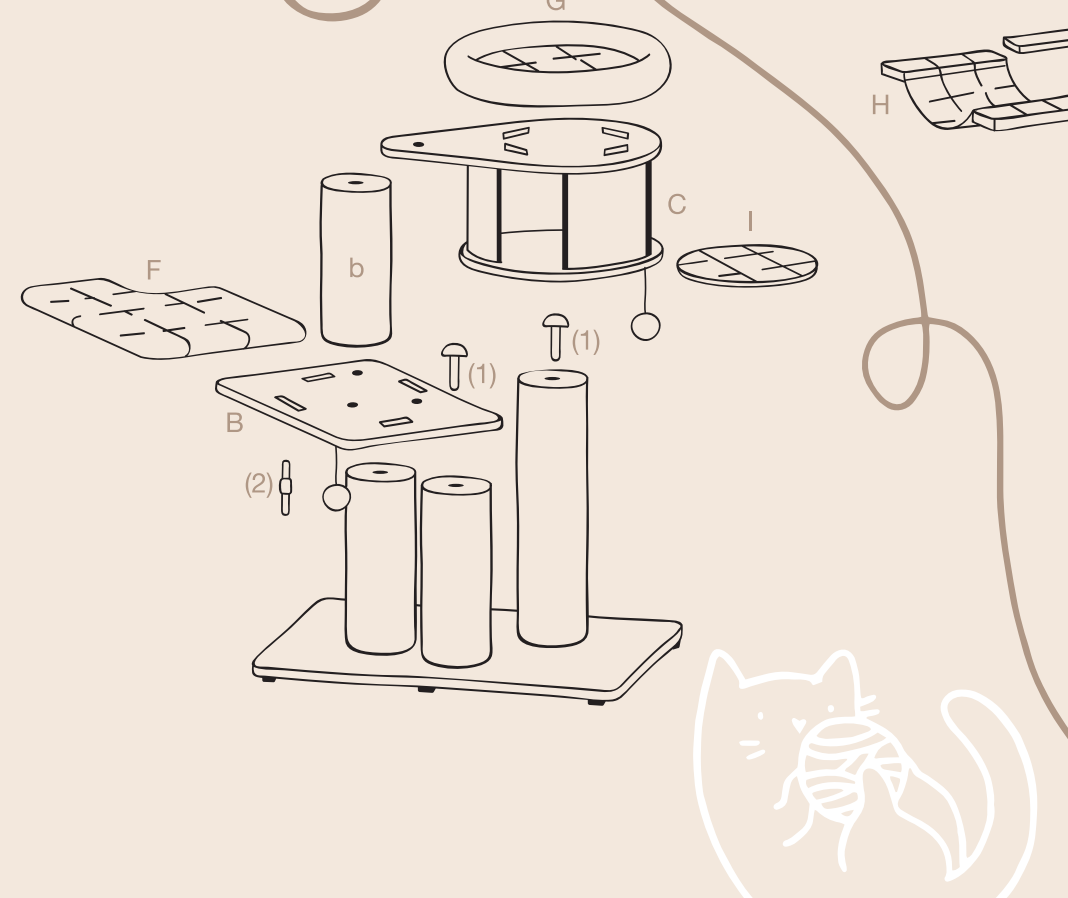


## INSTRUCTIONS

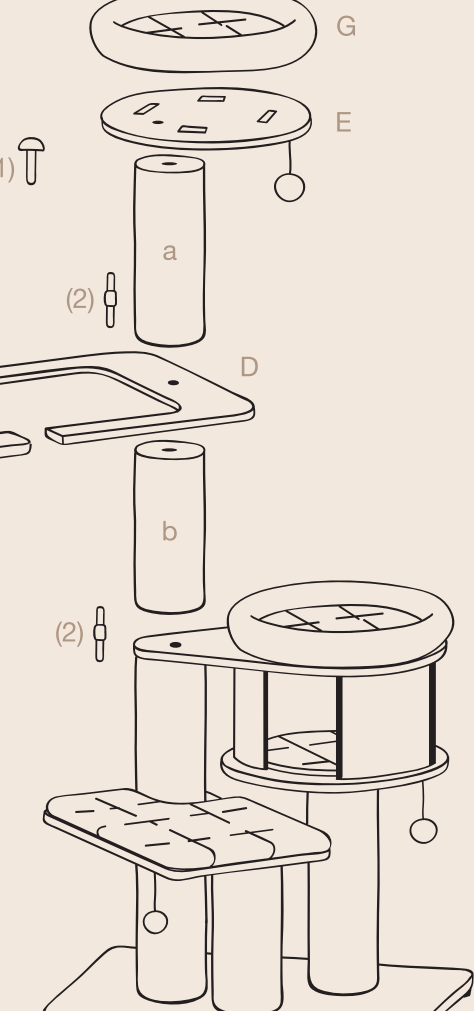


- (1) Includes assembly tools
- (2) Enthält Montagewerkzeuge
- (3) Livré avec les outils d'assemblage
- (4) Inclusief montagegereedschap
- (5) Incluye herramientas de montaje
- (6) Zawiera narzędzia montażowe
- (7) Zahnuje montažni nástroje
- (8) Szerelesí eszközök tartalmaz
- (9) Include strumenti di montaggio

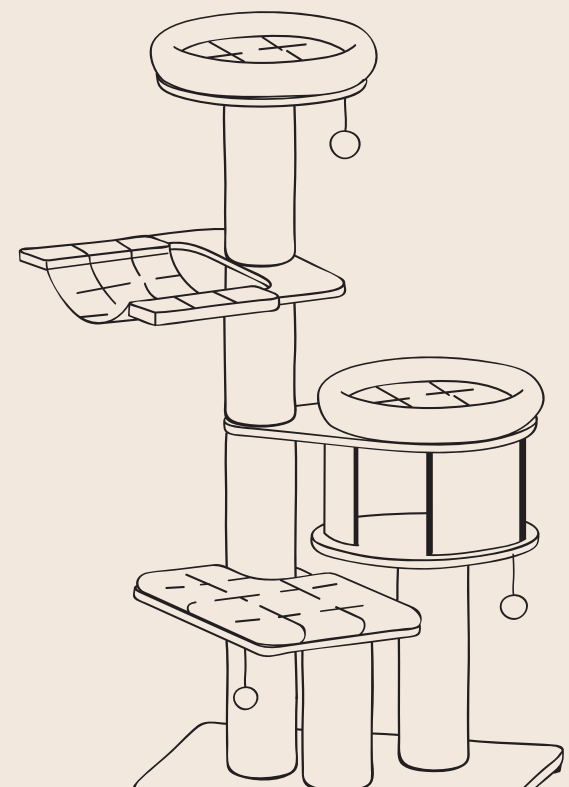
### 2.



### 3.



### 4.



## EN

### WARNING

The cat tree "Natural Paradise Magnolia XL" is an artificial structure for a cat to play, scratch, exercise, relax and sleep on. It helps to deter cats from scratching on other furniture. Read all instructions included inside the packaging before setting up your cat furniture.

Follow wash and care instructions. This product has been specifically designed for cats. Always place furniture against a wall or two corner walls, on a flat and level surface, in a safe location in your home. Never allow your cat to rock or tilt furniture as this action could result in harm or injury to your pet.

Observe your pet's behavior with the product for suitability. Remove and replace the product if it becomes damaged. Ingesting parts of this product can result in serious injuries. Keep away from heat sources and open flames. Intended

MADE IN GEORGIA

for pet use only. Never allow adults or children to climb, rock or tilt furniture as this action could result in harm or injury to people and/or pets. Do not place near children's area.

Keep out of reach of children! For indoor use only. Dispose of the product and packaging materials according to local standards and regulations.

Discover the entire Natural Paradise range on [www.naturalparadise.de](http://www.naturalparadise.de)



## ENTDECKEN SIE DAS GESAMTE NATURAL PARADISE SORTIMENT

AUF [WWW.NATURALPARADISE.DE](http://WWW.NATURALPARADISE.DE)

## WE CARE FOR YOU

## DE

### ACHTUNG

Der Kratzbaum „Natural Paradise Magnolia XL“ ist eine künstliche Struktur, entworfen für eine Katze zum Spielen, Schlafen und Kratzen. Es hilft dem natürlichen Kratzverhalten der Katze an anderen Möbeln vorzubeugen. Lesen Sie bitte sämtliche Anweisungen im Inneren der Verpackung vor Gebrauch des Produktes. HERGESTELLT IN GEORGIE.

Beachten Sie die Pflege- und Waschanweisungen. Dieses Produkt wurde speziell zur Nutzung von Katzen entworfen. Den Kratzbaum auf einen ebenen Untergrund und gegen eine Wand an einem sicheren Ort im Haus stellen. Niemals die Katze den Kratzbaum wackeln oder kippen lassen, da dies zu Verletzungen am Haustier führen kann.

Beobachten Sie das Verhalten Ihres Haustiers mit dem Produkt zur Bewertung der Tauglichkeit. Entfernen und ersetzen Sie das Produkt bei Beschädigung. Das Verschlucken von Teilen dieses Produkts kann zu schweren Verletzungen führen. Fernhalten von Wärmequellen und offenen Flammen. Nur zur Nutzung von Haustieren. Niemals Kinder oder Erwachsene am Kratzbaum klettern, wackeln oder kippen lassen, da dies zu Verletzungen an Mensch und Tier führen kann. Nicht in der Nähe vom Kinderbereich aufstellen. Nicht in Reichweite von Kindern aufbewahren! Nur für den Innenbereich. Entsorgen Sie das Produkt und die Verpackungsmaterialien auf in Übereinstimmung mit den geltenden Normen und Bestimmungen.

## FR

### ATTENTION

L'arbre à chat "Natural Paradise Magnolia XL" est une structure artificielle pour chat, qui peut servir de jouet, de couchage et de griffoir. Il aide à prévenir le désir naturel du chat de gratter d'autres meubles. Veuillez lire toutes les instructions figurant à l'intérieur de l'emballage avant d'utiliser le produit.

Respectez les instructions d'entretien et de lavage. Ce produit a été spécialement conçu pour être utilisé par des chats. Placez l'arbre à chat sur une surface plane et contre un mur dans un endroit sûr de la maison. Ne laissez jamais le chat secouer ou faire basculer l'arbre à chat, car cela pourrait le blesser. Observez le comportement de votre animal avec le produit afin de vous assurer qu'il est adapté. Enlevez et remplacez le produit s'il est endommagé. L'ingestion de pièces de ce produit peut causer des blessures graves. A tenir à l'écart de toute source de chaleur et des flammes nues. Destiné uniquement aux animaux domestiques. Ne laissez jamais les enfants ou les adultes grimper sur l'arbre à chat, le secouer ou le faire basculer.

Découvrez toute la gamme Natural Paradise sur [www.naturalparadise.de](http://www.naturalparadise.de)

FABRICATO EN GEORGIA

car cela pourrait causer des blessures aux personnes et aux animaux. Ne placez pas le produit à proximité de l'espace enfants. A garder hors de portée des enfants ! Pour un usage en intérieur uniquement. Éliminez le produit et le matériel d'emballage conformément aux normes et dispositions locales en vigueur.

Keep out of reach of children! For indoor use only. Dispose of the product and packaging materials according to local standards and regulations.

Discover the entire Natural Paradise sur [www.naturalparadise.de](http://www.naturalparadise.de)



## IT

### ATTENZIONE

Il tiragraffi "Natural Paradise Magnolia XL" è una struttura artificiale pensata per far giocare, dormire e affilare le unghie ai gatti. Consente di prevenire la naturale necessità dei gatti di graffiare gli altri mobili.

Leggere tutte le istruzioni all'interno della confezione prima di utilizzare il prodotto.

Rispettare le istruzioni di cura e lavaggio. Questo prodotto è stato sviluppato appositamente per l'uso da parte di gatti. Posizionare il tiragraffi in casa su una superficie piana e in un luogo sicuro contro una parete. Non lasciar lavorare o ribaltare il tiragraffi al gatto, altrimenti potrebbe subire delle lesioni. Osservate il comportamento del vostro animale domestico con il prodotto per verificarne l'idoneità. Rimuovere e sostituire il prodotto in caso di danneggiamento. L'ingestione di parti del prodotto può causare lesioni gravi. Tenere lontano da fonti di calore e fiamme aperte. Destinato solo ad animali domestici! Non far arrampicare bambini o adulti sul tiragraffi, poiché questo potrebbe traballare e ribaltarsi e causare lesioni a persone e animali. Non posizionare nei pressi di aree dove ci sono

bambini. Tenere fuori dalla portata dei bambini! Solo per l'uso in ambienti chiusi. Smaltire il prodotto e i materiali dell'imballaggio ai sensi delle norme e delle disposizioni locali in vigore.

Scopri tutti i prodotti Natural Paradise su [www.naturalparadise.de](http://www.naturalparadise.de)

FABRICATO IN GEORGIA



## PL

### UWAGA

Drapak „Natural Paradise Magnolia XL.” jest szklaną konstrukcją zaprojektowaną dla kota do zabawy, spania i drapania. Pomaga zapobiec naturalnej chęci kota do drapania innych mebli. Przed użyciem produktu prosimy o przeczytanie wszystkich instrukcji znajdujących się wewnątrz opakowania.

WYPRODUKOWANO W GRUZIJI.

Należy postępować zgodnie z instrukcjami dotyczącymi pielęgnacji i mycia. Produkt ten zaprojektowano specjalnie do użytku przez kota. Ustawiać drapak na płaskiej powierzchni przy ścianie, w bezpiecznym miejscu w domu. Nie pozwalać kotu trząść lub przesuwać drapakiem, ponieważ może to spowodować obrażenia u zwierzęcia. Zwracaj uwagę na to, jak reaguje zwierzę na kontakt z użytkowym produktem. Uszkodzony produkt usunąć i wymienić. Pożyczenie elementów produktu może spowodować poważne obrażenia. Trzymać z dala od źródeł ciepła i otwartego ognia.

Przeznaczony tylko dla zwierząt domowych. Nie pozwalać dzieciom lub dorosłym wspinać się, chybotać lub przesuwać drapakiem, ponieważ może to spowodować obrażenia u ludzi i zwierząt. Nie ustawiać w pobliżu obszaru dla dzieci. Przechowywać poza zasięgiem dzieci! Tylko do użytku w pomieszczeniach. Produkt i opakowanie należy zutylizować zgodnie z lokalnymi przepisami i normami.

Odkryj całą gamę produktów Natural Paradise na [www.naturalparadise.de](http://www.naturalparadise.de)



## ES

### ATENCIÓN

El árbol rascador "Natural Paradise Magnolia XL" es una estructura artificial diseñada para el juego, el descanso y el rascado de los gatos. Contribuye a prevenir en el gato la necesidad natural de arañar otros muebles.

FABRICADO EN GEORGIA.

Antes de utilizar el producto, lea todas las instrucciones que aparecen en el interior del embalaje.

Tenga en cuenta las instrucciones de cuidado y lavado. Este producto ha sido diseñado específicamente para el uso de gatos. Coloque el árbol rascador sobre una superficie plana y apóyelo contra una pared, en un lugar seguro de la vivienda. No deje nunca que el gato tambalee o vuelque el árbol rascador, puesto que podría causar lesiones. Para comprobar su idoneidad, se debe observar el comportamiento de la mascota con el producto. Si estuviese dañado, retire y sustituya el producto. La ingestión de cualquier parte de este producto puede causar lesiones graves. Manténgalo lejos de fuentes de calor o fuego abierto. Para el uso exclusivo de

mascotas. No permita en ningún caso que niños o adultos suban, tambaleen o vuelquen el árbol rascador, puesto que podrían originarse lesiones de gravedad en personas y mascotas. No lo coloque en las proximidades de áreas infantiles. Manténgalo fuera del alcance de los niños. Solo para uso en interiores. Elimina el producto y los materiales de embalaje de acuerdo con las normas y reglamentos locales.

Descubra toda la gama Natural Paradise en [www.naturalparadise.de](http://www.naturalparadise.de)

VYROBENO V GRUZII

WWW.NATURALPARADISE.DE

## CZ

### POZOR

Škrabadlo „Natural Paradise Magnolia XL“ je svou konstrukcí navrženo pro kočky na hraní, spánek a škrábání. Pomáhá předcházet přirozené touze kočky poškrábat jiné nábytek. Před použitím produktu si přečtěte všechny pokyny uvnitř balení.

Dodržujte pokyny pro péči a mytí výrobku. Tento výrobek byl speciálně navržen pro kočky. Škrabadlo umístěte na rovný povrch ke zdi na bezpečném místě. Nikdy nedovolejte kočce, aby škrabadlo nakláněla nebo s ním kývala, protože by to mohlo vést ke zranění zvířete. Sledujte vhodnost výrobku podle chování svého domácího mazlíčka. V případě poškození výrobku jeho odstraňte a vyměňte. Požiti jakékoli části tohoto výrobku může vést k vážnému poranění. Výrobek uchovávejte mimo dosah

zdrojí vzrůčení a otevřeného ohně. Pouze pro domácí mazlíčky. Dětem ani dospělým nedovolejte nýhat. Škrabadlo neumísťujte do prostoru, kde se pohybují děti. Udržujte výrobek a obalový materiál zlikvidujte v souladu s místní platnými normami a předpisy.

Objevte celou řadu produktů Natural Paradise na [www.naturalparadise.de](http://www.naturalparadise.de)

## HU

### FIGYELEM

A „Natural Paradise Magnolia XL.” kaparófa mesterséges építésű egy macska számára játékos, alvás és kaparás céljából. Segít megelőzni, hogy macskája más bútordarabokon élje ki karomlétezési ösztönét.

Kérjük, hogy a termék felhasználása előtt olvassa el a csomagolás belsejében található összes utasítást.

Kérjük, vegye figyelembe az ápolási és mosási utasításokat. A termék kifejezetten macskák által használatra tervezett. A kaparófat sima felületen, a fal mellett, biztonságos helyen állítsa fel a házban/lakásban. Soha ne hagyja, hogy a macska feldönthesse vagy felbillentesse a kaparófat, mivel ez háziállata sérüléséhez vezethet. A termék alkalmasságának eldöntése érdekében figyelje meg háziállata viselkedését. Távolítsa el és cserélje ki a terméket, ha megsérült. A termék részének lenyelése

GRUZIÁBAN KÉSZÜLT

súlyos sérüléseket okozhat. Höfőráttól és nyílt lángtól távol tartandó. Kizárólag háziállatok által használatra. Soha ne engedje, hogy gyermekek vagy felnőttek felmásszanak a kaparófára és feldöntsék vagy felbillentsék azt, mivel ez a személy vagy az állat sérüléséhez vezethet. Soha ne állítsa fel gyermekét tartózkodási helyének közelében. Gyermekektől távol tartandó! Csak beltérben történő használatra alkalmas. A termék és a csomagolóanyag hulladékékként való megsemmisítését a helyileg hatályos előírásoknak és rendelkezéseknek megfelelően kell elvégezni.

Fedezze fel a teljes Natural Paradise kínálatot a [www.naturalparadise.de](http://www.naturalparadise.de) weboldalon.

JOIN OUR COMMUNITY #NATURALPARADISE



Imported by | Importiert durch | Importat par | Gelpimporteer door | Importato por | Importato da | Importowane przez | Importovano spoločnosť | Importálja a zooplus AG | Sonnenstraße 15 | 80331 München | Germany For GB market: zooplus Services Ltd. | 30 St. Giles | Oxford | OX1 3LE | England